



Todo diseño original es considerado un prototipo y como tal en el momento de la producción es susceptible de sufrir ajustes que garanticen su buen funcionamiento.

En consecuencia algunos aspectos del diseño del mueble y/o de los mecanismos y/o de los colores aplicados en el render pueden sufrir cambios.

El Diseño de este mueble así como sus componentes es propiedad de TECNOTABLA.

Para distribuir o reproducir este documento o sus contenidos no se requiere de la autorización específica por escrito del proyectista, son de uso libre.

ANOTACIONES:

Cotas en cm.

Las cotas rigen al dibujo.

Las fotos y/o renders son una referencia de la apariencia final, por lo cual puede variar la cantidad de tableros a utilizar.

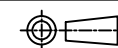
Este despiece está considerado para la fabricación del mueble en un solo tablero de melamina.

TALLER DE TRANSFORMACIÓN

PROYECTO: BURÓ

PLANO: RENDER

Diseño: Tecnotabla



cotas en cm

ESC.



ENERO 2022

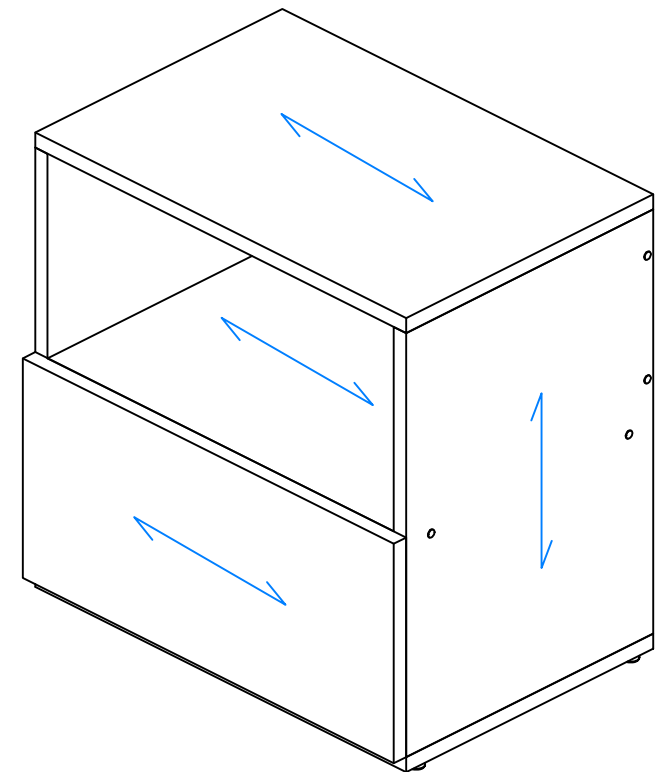
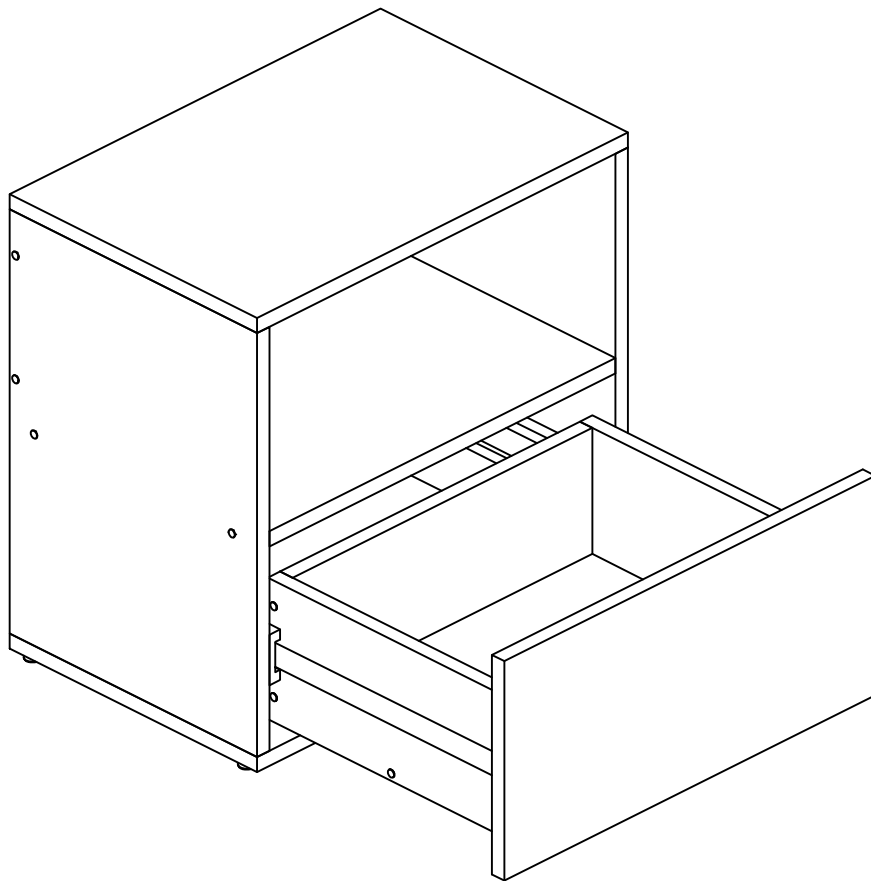
BURÓ

FABRICADO EN MELAMINA 15MM MODELO ENCINO NOCHE, CUBRECANTO DE PVC DE 0.45CM

CAJÓN CON CORREDERA DE EXTENSIÓN DE 30CM Y JALADERA DE BARRA DE ACERO INOXIDABLE DE 12CM.

NIVELADORES DE CLAVILLO.

ISOMÉTRICO



Todo diseño original es considerado un prototipo y como tal en el momento de la producción es susceptible de sufrir ajustes que garanticen su buen funcionamiento.

En consecuencia algunos aspectos del diseño del mueble y/o de los mecanismos y/o de los colores aplicados en el render pueden sufrir cambios.

El Diseño de este mueble así como sus componentes es propiedad de TECNOTABLA.

Para distribuir o reproducir este documento o sus contenidos no se requiere de la autorización específica por escrito del proyectista, son de uso libre.

ANOTACIONES:

Cotas en cm.

Las cotas rigen al dibujo.

Las fotos y/o renders son una referencia de la apariencia final, por lo cual puede variar la cantidad de tableros a utilizar.

Este despiece está considerado para la fabricación del mueble en un solo tablero de melamina.

TALLER DE TRANSFORMACIÓN

PROYECTO: BURÓ

Diseño: Tecnotabla

ENERO 2022

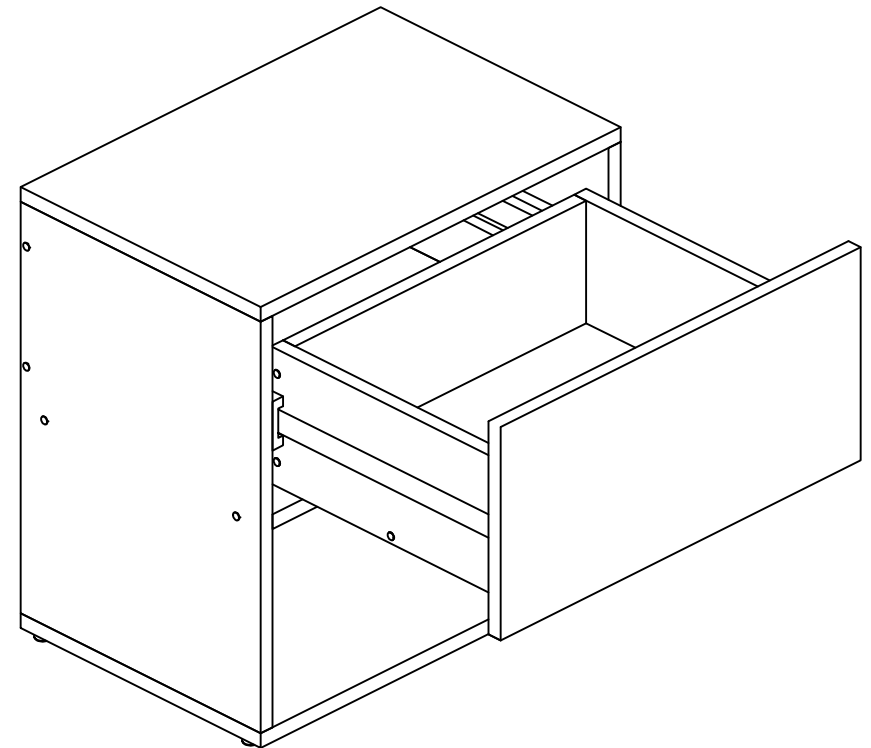
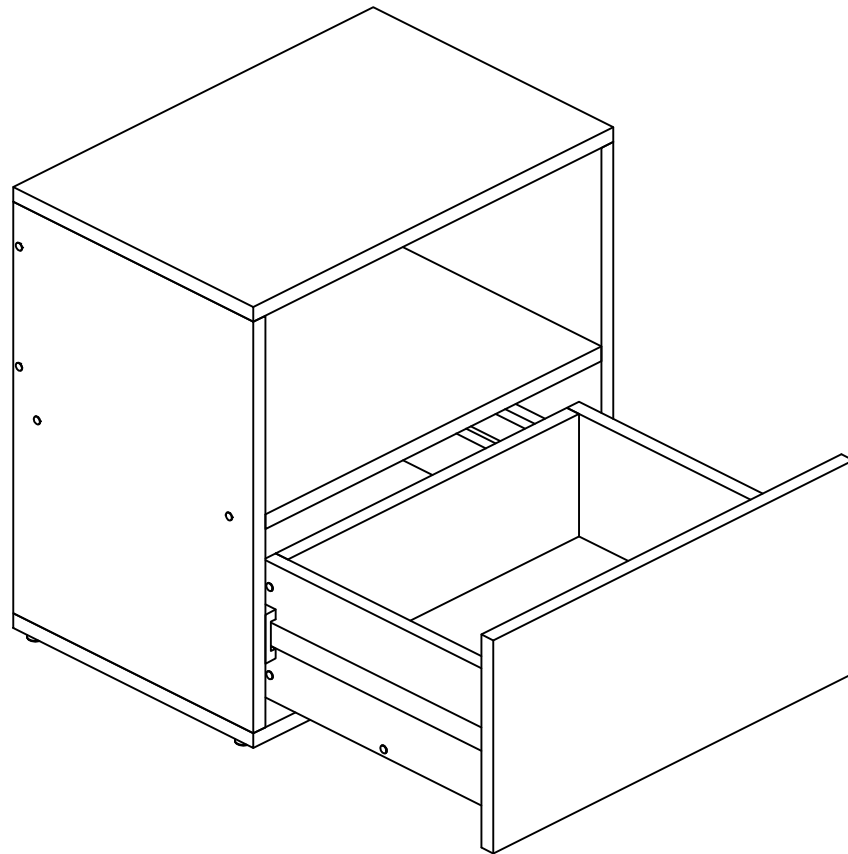
PLANO: ISOMÉTRICO

cotas en cm

ESC.



NOTA: EL DISEÑO PERMITE COLOCAR EL CAJÓN EN LA PARTE SUPERIOR O INFERIOR DEL BURÓ. (CONSIDERAR TOLERANCIAS)



ISOMÉTRICO

Todo diseño original es considerado un prototipo y como tal en el momento de la producción es susceptible de sufrir ajustes que garanticen su buen funcionamiento.

En consecuencia algunos aspectos del diseño del mueble y/o de los mecanismos y/o de los colores aplicados en el render pueden sufrir cambios.

El Diseño de este mueble así como sus componentes es propiedad de TECNOTABLA.

Para distribuir o reproducir este documento o sus contenidos no se requiere de la autorización específica por escrito del proyectista, son de uso libre.

ANOTACIONES:

Cotas en cm.

Las cotas rigen al dibujo.

Las fotos y/o renders son una referencia de la apariencia final, por lo cual puede variar la cantidad de tableros a utilizar.

Este despiece está considerado para la fabricación del mueble en un solo tablero de melamina.

TALLER DE TRANSFORMACIÓN

PROYECTO: BURÓ

PLANO: ISOMÉTRICO

Diseño: Tecnotabla



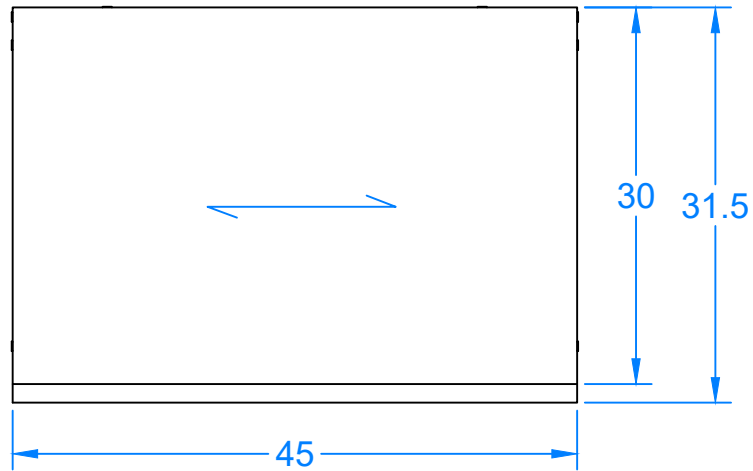
cotas en cm

ESC.

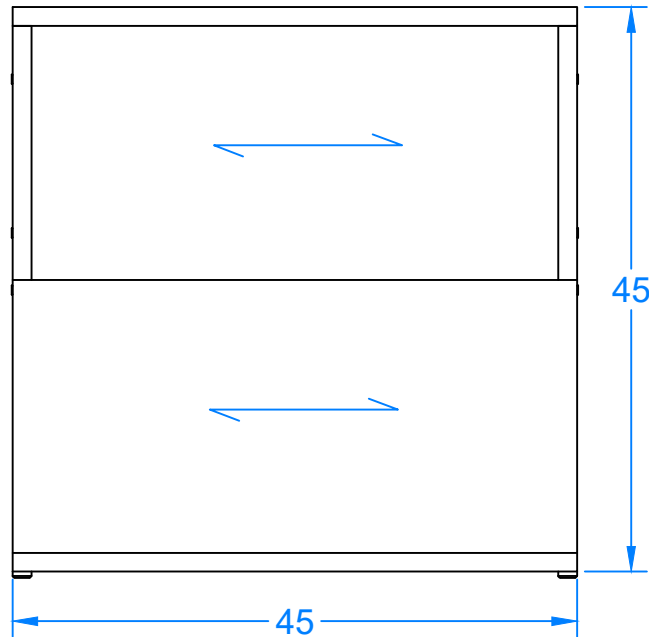
ENERO 2022



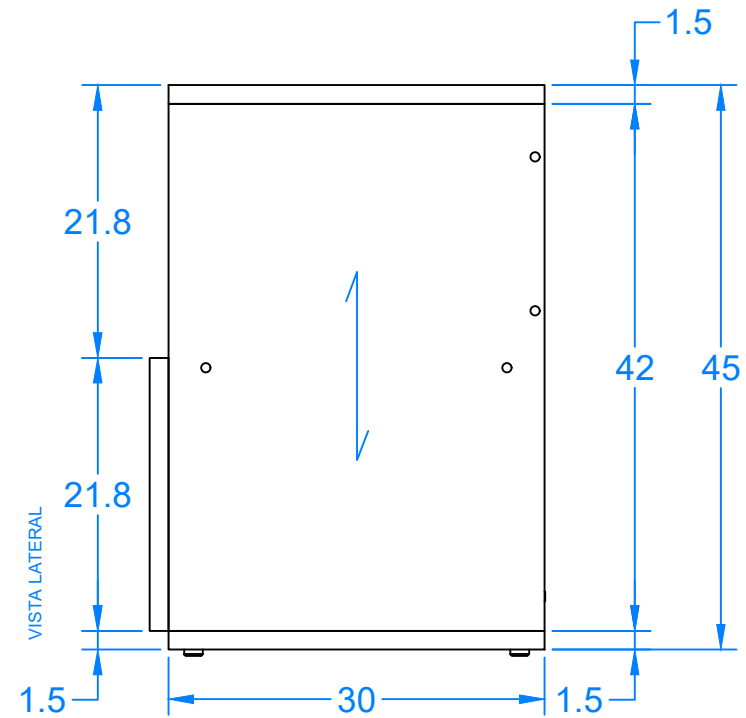
VISTA SUPERIOR



VISTA FRONTAL



VISTA LATERAL



Todo diseño original es considerado un prototipo y como tal en el momento de la producción es susceptible de sufrir ajustes que garanticen su buen funcionamiento.

En consecuencia algunos aspectos del diseño del mueble y/o de los mecanismos y/o de los colores aplicados en el render pueden sufrir cambios.

El Diseño de este mueble así como sus componentes es propiedad de TECNOTABLA.

Para distribuir o reproducir este documento o sus contenidos no se requiere de la autorización específica por escrito del proyectista, son de uso libre.

ANOTACIONES:

Cotas en cm.

Las cotas rigen al dibujo.

Las fotos y/o renders son una referencia de la apariencia final, por lo cual puede variar la cantidad de tableros a utilizar.

Este despiece está considerado para la fabricación del mueble en un solo tablero de melamina.

TALLER DE TRANSFORMACIÓN

PROYECTO: BURÓ

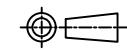
Diseño: Tecnotabla

ENERO 2022

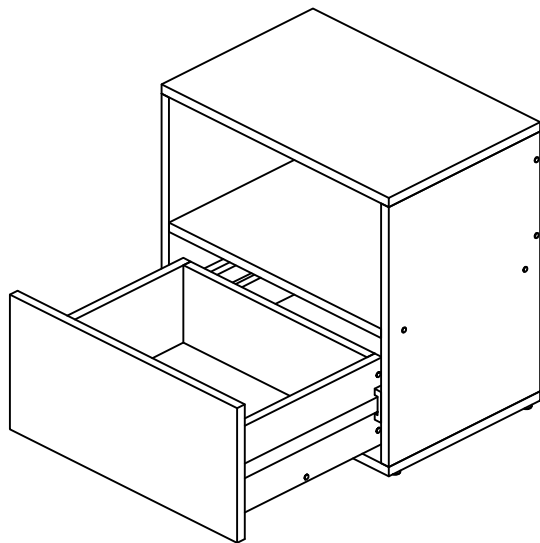
PLANO: VISTAS GENERALES

cotas en cm

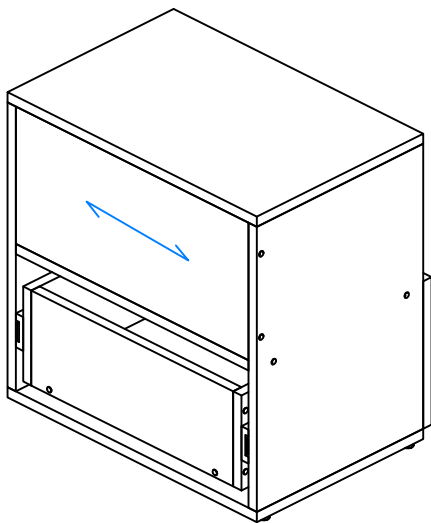
ESC.



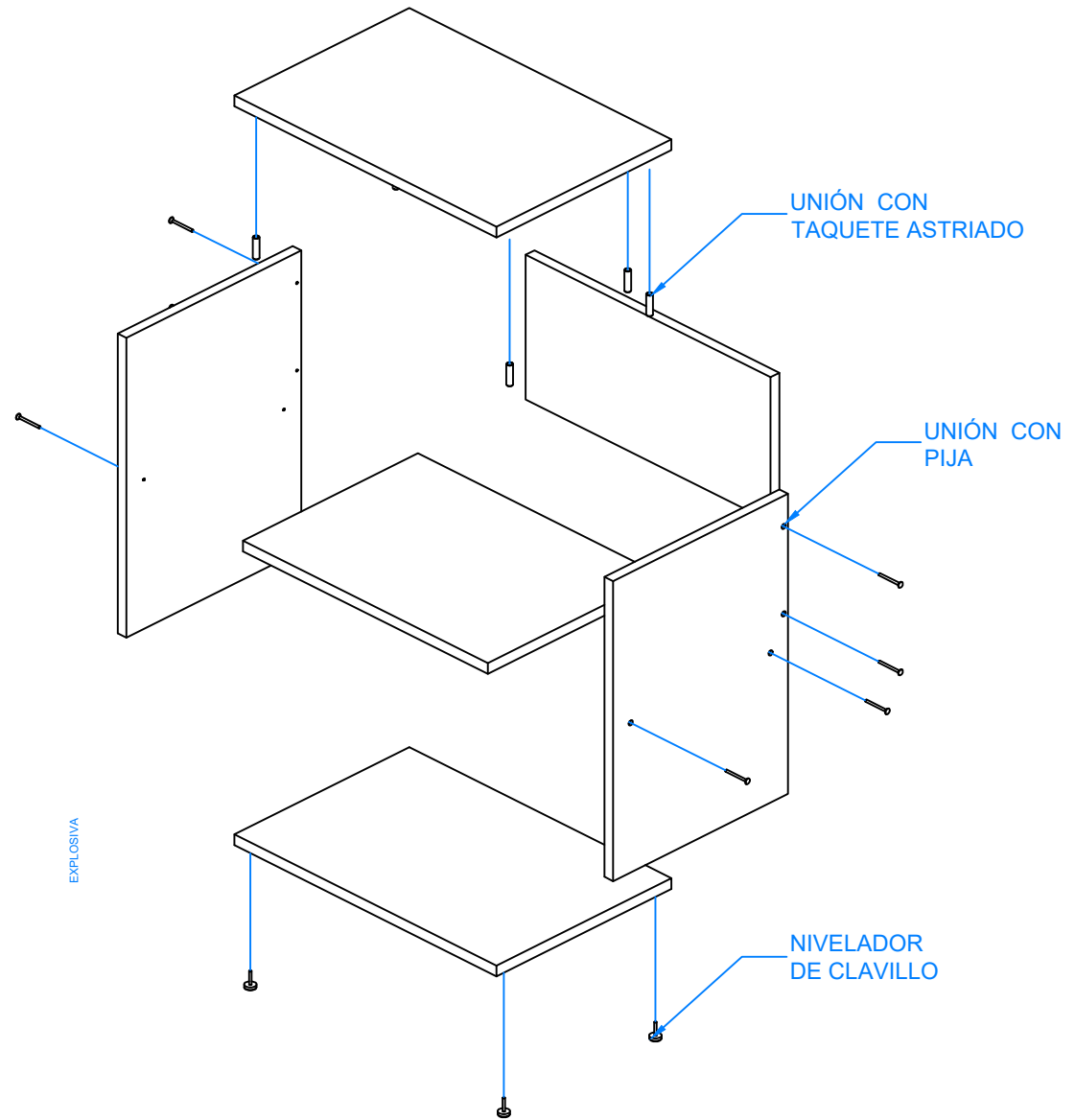
ISOMÉTRICO



ISOMÉTRICO
VISTA POSTERIOR



EXPLOSIVA



Todo diseño original es considerado un prototipo y como tal en el momento de la producción es susceptible de sufrir ajustes que garanticen su buen funcionamiento.

En consecuencia algunos aspectos del diseño del mueble y/o de los mecanismos y/o de los colores aplicados en el render pueden sufrir cambios.

El Diseño de este mueble así como sus componentes es propiedad de TECNOTABLA.

Para distribuir o reproducir este documento o sus contenidos no se requiere de la autorización específica por escrito del proyectista, son de uso libre.

ANOTACIONES:

Cotas en cm.

Las cotas rigen al dibujo.

Las fotos y/o renders son una referencia de la apariencia final, por lo cual puede variar la cantidad de tableros a utilizar.

Este despiece está considerado para la fabricación del mueble en un solo tablero de melamina.

TALLER DE TRANSFORMACIÓN

PROYECTO: BURÓ

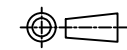
Diseño: Tecnotabla

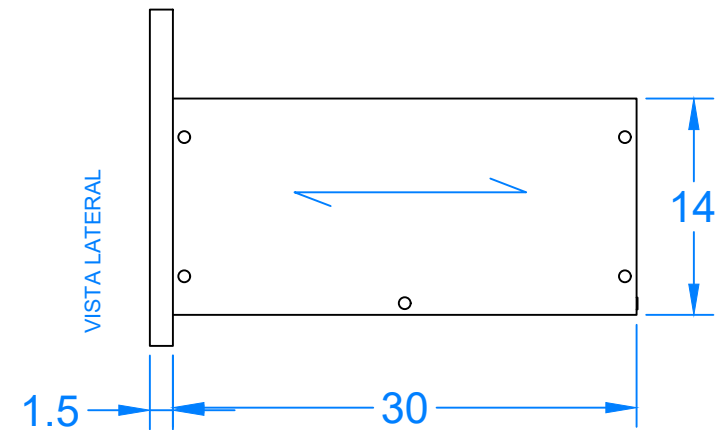
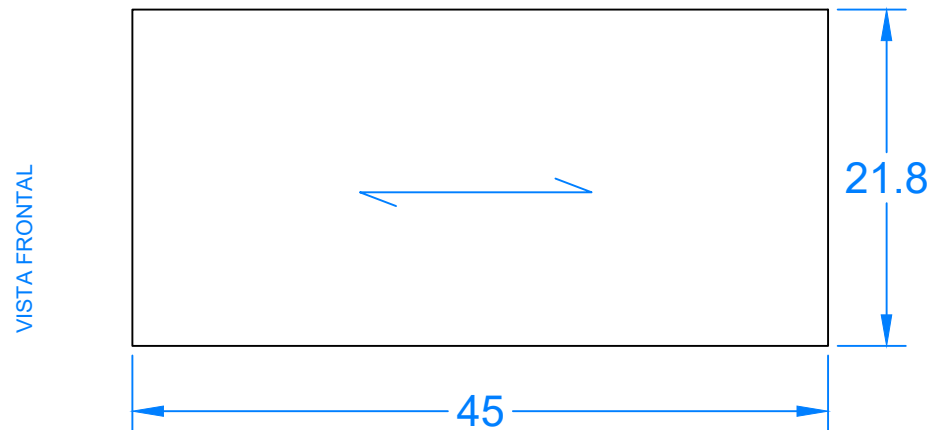
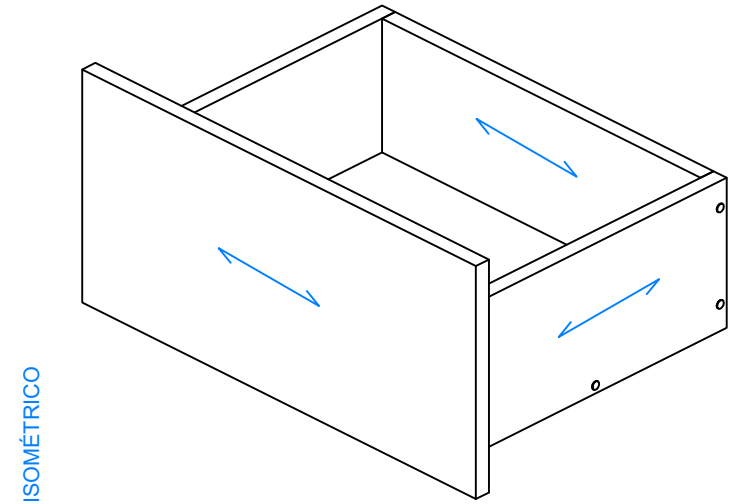
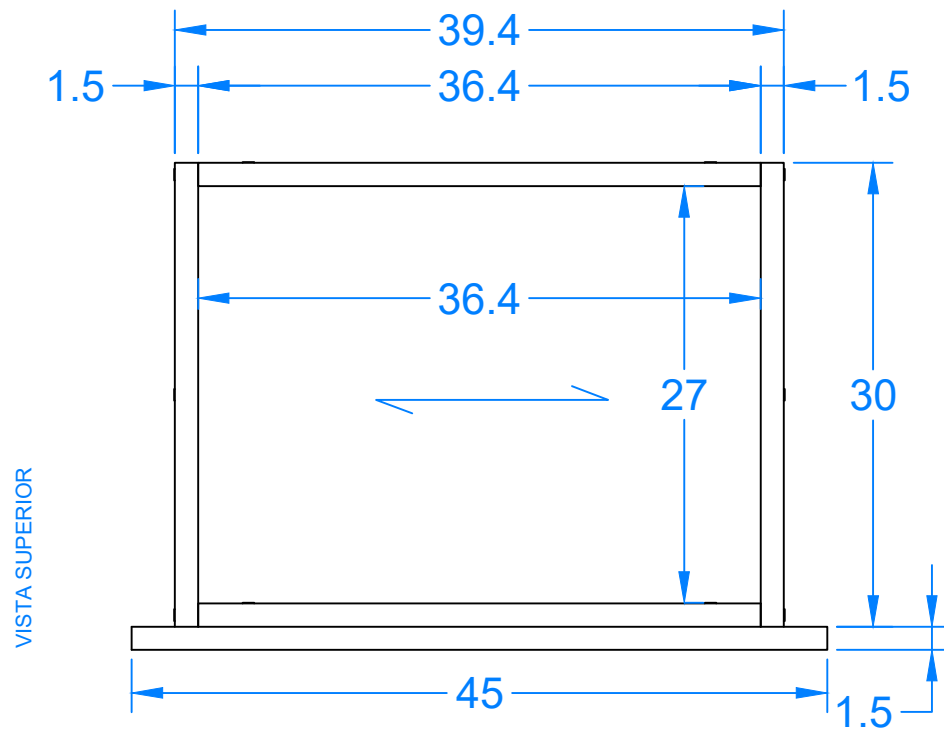
ENERO 2022

PLANO: EXPLOSIVA

cotas en cm

ESC.





Todo diseño original es considerado un prototipo y como tal en el momento de la producción es susceptible de sufrir ajustes que garanticen su buen funcionamiento.

En consecuencia algunos aspectos del diseño del mueble y/o de los mecanismos y/o de los colores aplicados en el render pueden sufrir cambios.

El Diseño de este mueble así como sus componentes es propiedad de TECNOTABLA.

Para distribuir o reproducir este documento o sus contenidos no se requiere de la autorización específica por escrito del proyectista, son de uso libre.

ANOTACIONES:

Cotas en cm.

Las cotas rigen al dibujo.

Las fotos y/o renders son una referencia de la apariencia final, por lo cual puede variar la cantidad de tableros a utilizar.

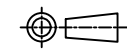
Este despiece está considerado para la fabricación del mueble en un solo tablero de melamina.

TALLER DE TRANSFORMACIÓN

PROYECTO: BURÓ

Diseño: Tecnotabla

ENERO 2022



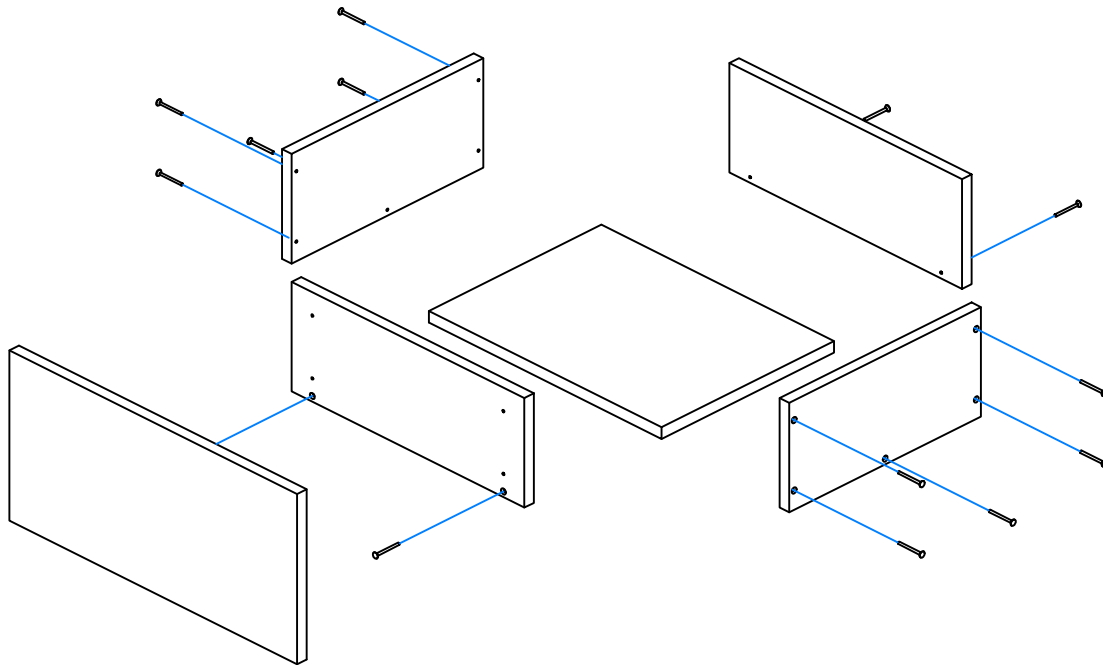
PLANO: VISTAS GENERALES DE CAJÓN

cotas en cm

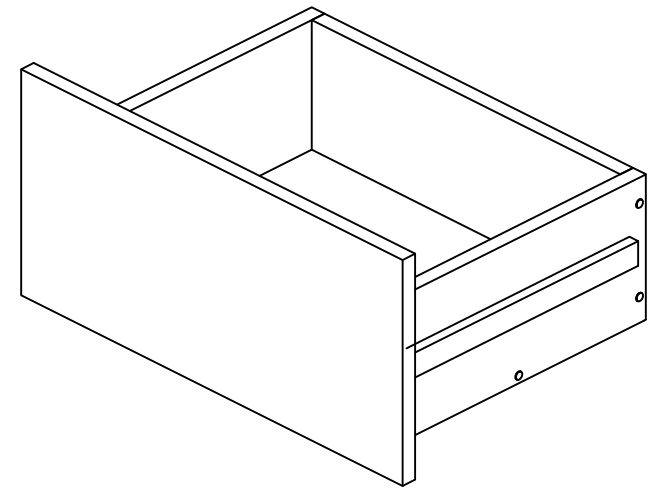
ESC.



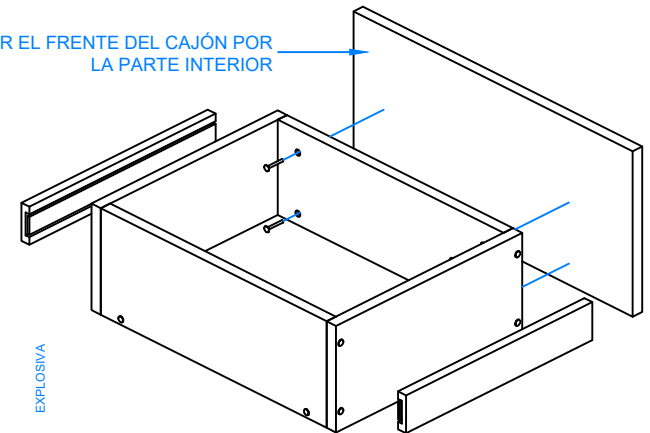
EXPLOSIVA



ISOMÉTRICO



FIJAR EL FRENTE DEL CAJÓN POR LA PARTE INTERIOR



EXPLOSIVA

Todo diseño original es considerado un prototipo y como tal en el momento de la producción es susceptible de sufrir ajustes que garanticen su buen funcionamiento.

En consecuencia algunos aspectos del diseño del mueble y/o de los mecanismos y/o de los colores aplicados en el render pueden sufrir cambios.

El Diseño de este mueble así como sus componentes es propiedad de TECNOTABLA.

Para distribuir o reproducir este documento o sus contenidos no se requiere de la autorización específica por escrito del proyectista, son de uso libre.

ANOTACIONES:

Cotas en cm.

Las cotas rigen al dibujo.

Las fotos y/o renders son una referencia de la apariencia final, por lo cual puede variar la cantidad de tableros a utilizar.

Este despiece está considerado para la fabricación del mueble en un solo tablero de melamina.

TALLER DE TRANSFORMACIÓN

PROYECTO: BURÓ

Diseño: Tecnotabla

ENERO 2022

PLANO: VISTAS GENERALES DE CAJÓN

cotas en cm

ESC.



DESPIECE / LISTA DE PARTES

ITEM	PIEZA	CANTIDAD	LARGO	ANCHO
01	PISO / CUBIERTA	2	45 CM	30 CM
02	LATERALES / ENTREPAÑO	3	42 CM	30 CM
03	FONDO	1	42 CM	20.3 CM
04	LATERAL DE CAJÓN	2	36.4 CM	14 CM
05	TESTERO	2	30 CM	14 CM
06	PISO DE CAJÓN	1	36.4 CM	27 CM
07	FRENTE DE CAJÓN	1	45 CM	21.8 CM
08	CORREDERA DE EXTENSIÓN	1	30 CM	
09	NIVELADOR DE CLAVILLO	4	PIEZAS	

Todo diseño original es considerado un prototipo y como tal en el momento de la producción es susceptible de sufrir ajustes que garanticen su buen funcionamiento.

En consecuencia algunos aspectos del diseño del mueble y/o de los mecanismos y/o de los colores aplicados en el render pueden sufrir cambios.

El Diseño de este mueble así como sus componentes es propiedad de TECNOTABLA.

Para distribuir o reproducir este documento o sus contenidos no se requiere de la autorización específica por escrito del proyectista, son de uso libre.

ANOTACIONES:

Cotas en cm.

Las cotas rigen al dibujo.

Las fotos y/o renders son una referencia de la apariencia final, por lo cual puede variar la cantidad de tableros a utilizar.

Este despiece está considerado para la fabricación del mueble en un solo tablero de melamina.

TALLER DE TRANSFORMACIÓN

PROYECTO: BURÓ

Diseño: Tecnotabla

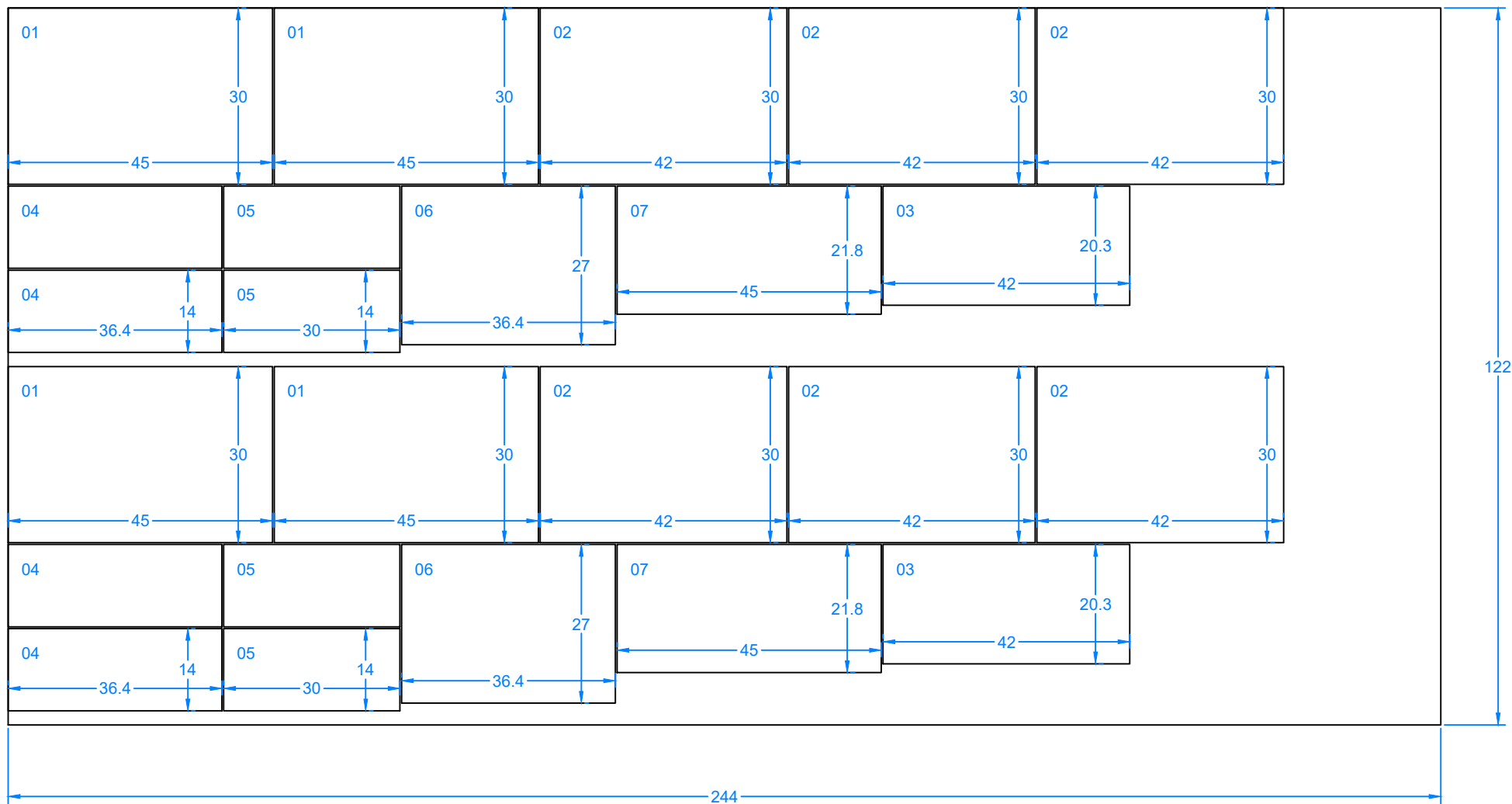
ENERO 2022

PLANO: DESPIECE

cotas en cm

ESC.





NOTA: SE CONSIDERA 1 TABLERO PARA 2 BURÓS

Todo diseño original es considerado un prototipo y como tal en el momento de la producción es susceptible de sufrir ajustes que garanticen su buen funcionamiento.

En consecuencia algunos aspectos del diseño del mueble y/o de los mecanismos y/o de los colores aplicados en el render pueden sufrir cambios.

El Diseño de este mueble así como sus componentes es propiedad de TECNOTABLA.

Para distribuir o reproducir este documento o sus contenidos no se requiere de la autorización específica por escrito del proyectista, son de uso libre.

ANOTACIONES:

Cotas en cm.

Las cotas rigen al dibujo.

Las fotos y/o renders son una referencia de la apariencia final, por lo cual puede variar la cantidad de tableros a utilizar.

Este despiece está considerado para la fabricación del mueble en un solo tablero de melamina.

TALLER DE TRANSFORMACIÓN

PROYECTO: BURÓ

Diseño: Tecnotabla

ENERO 2022



PLANO: DESPIECE

cotas en cm

ESC.





Todo diseño original es considerado un prototipo y como tal en el momento de la producción es susceptible de sufrir ajustes que garanticen su buen funcionamiento.

En consecuencia algunos aspectos del diseño del mueble y/o de los mecanismos y/o de los colores aplicados en el render pueden sufrir cambios.

El Diseño de este mueble así como sus componentes es propiedad de TECNOTABLA.

Para distribuir o reproducir este documento o sus contenidos no se requiere de la autorización específica por escrito del proyectista, son de uso libre.

ANOTACIONES:

Cotas en cm.

Las cotas rigen al dibujo.

Las fotos y/o renders son una referencia de la apariencia final, por lo cual puede variar la cantidad de tableros a utilizar.

Este despiece está considerado para la fabricación del mueble en un solo tablero de melamina.

TALLER DE TRANSFORMACIÓN

PROYECTO: BURÓ

Diseño: Tecnotabla

ENERO 2022



PLANO: FOTOGRAFÍA DE PRODUCTO

cotas en cm

ESC.





Todo diseño original es considerado un prototipo y como tal en el momento de la producción es susceptible de sufrir ajustes que garanticen su buen funcionamiento.

En consecuencia algunos aspectos del diseño del mueble y/o de los mecanismos y/o de los colores aplicados en el render pueden sufrir cambios.

El Diseño de este mueble así como sus componentes es propiedad de TECNOTABLA.

Para distribuir o reproducir este documento o sus contenidos no se requiere de la autorización específica por escrito del proyectista, son de uso libre.

ANOTACIONES:

Cotas en cm.

Las cotas rigen al dibujo.

Las fotos y/o renders son una referencia de la apariencia final, por lo cual puede variar la cantidad de tableros a utilizar.

Este despiece está considerado para la fabricación del mueble en un solo tablero de melamina.

TALLER DE TRANSFORMACIÓN

PROYECTO: BURÓ

PLANO: FOTOGRAFÍA DE PRODUCTO

Diseño: Tecnotabla



cotas en cm

ESC.



ENERO 2022



Todo diseño original es considerado un prototipo y como tal en el momento de la producción es susceptible de sufrir ajustes que garanticen su buen funcionamiento.

En consecuencia algunos aspectos del diseño del mueble y/o de los mecanismos y/o de los colores aplicados en el render pueden sufrir cambios.

El Diseño de este mueble así como sus componentes es propiedad de TECNOTABLA.

Para distribuir o reproducir este documento o sus contenidos no se requiere de la autorización específica por escrito del proyectista, son de uso libre.

ANOTACIONES:
 Cotas en cm.
 Las cotas rigen al dibujo.
 Las fotos y/o renders son una referencia de la apariencia final, por lo cual puede variar la cantidad de tableros a utilizar.
 Este despiece está considerado para la fabricación del mueble en un solo tablero de melamina.

TALLER DE TRANSFORMACIÓN		PLANO: FOTOGRAFÍA AMBIENTADA	
PROYECTO: BURÓ		cotas en cm	
Diseño: Tecnotabla		ESC.	
ENERO 2022			