



Todo diseño original es considerado un prototipo y como tal en el momento de la producción es susceptible de sufrir ajustes que garanticen su buen funcionamiento.

En consecuencia algunos aspectos del diseño del mueble y/o de los mecanismos y/o de los colores aplicados en el render pueden sufrir cambios.

El Diseño de este mueble así como sus componentes es propiedad de TECNOTABLA.

Para distribuir o reproducir este documento o sus contenidos no se requiere de la autorización específica por escrito del proyectista, son de uso libre.

ANOTACIONES:

Cotas en cm.

Las cotas rigen al dibujo.

Las fotos y/o renders son una referencia de la apariencia final, por lo cual puede variar la cantidad de tableros a utilizar.

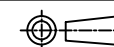
Este despiece está considerado para la fabricación del mueble en un solo tablero de melamina.

TALLER DE TRANSFORMACIÓN

PROYECTO: CONSOLA

PLANO: RENDER

Diseño: Tecnotabla



cotas en cm

ESC.

ENERO 2022



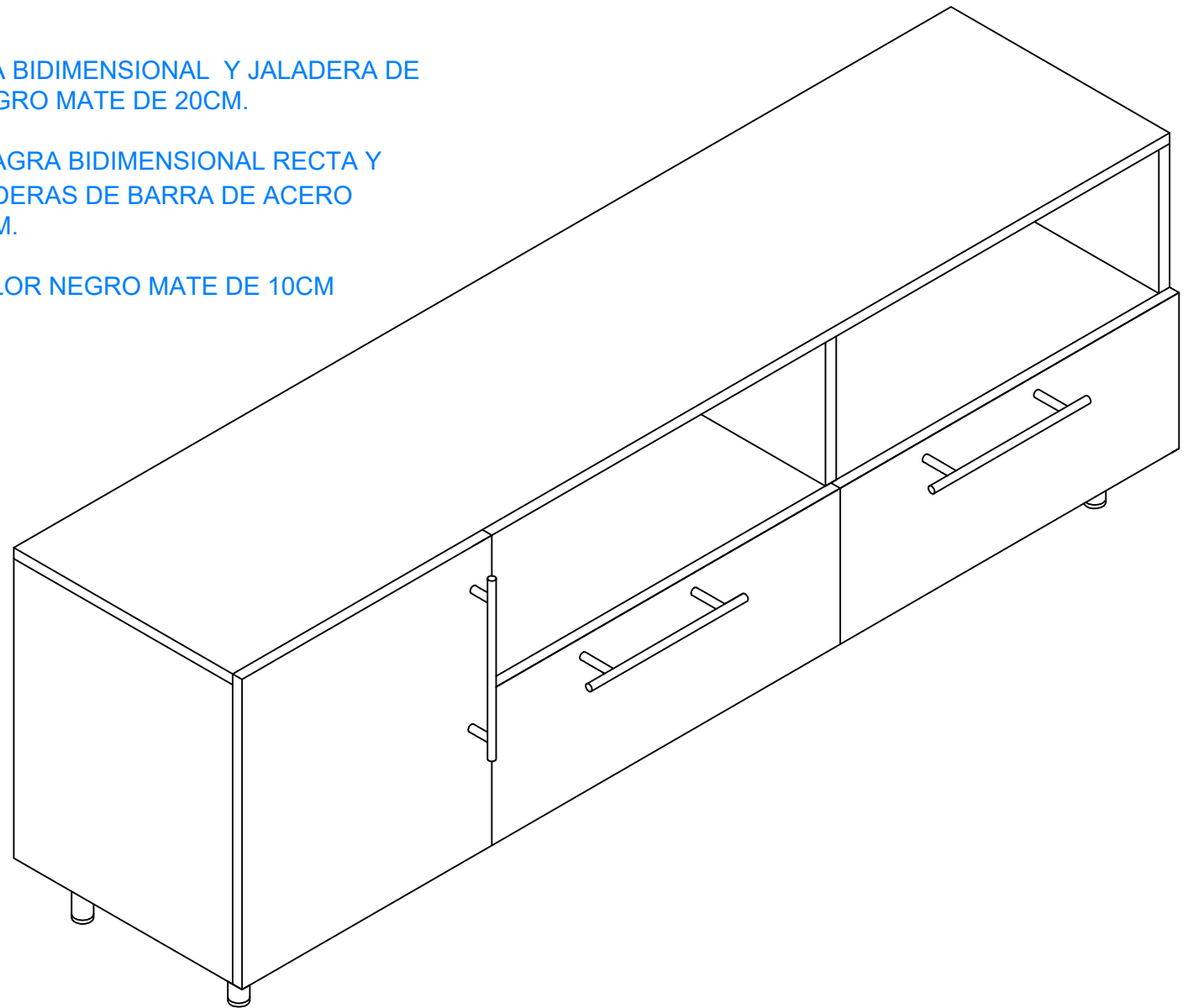
CONSOLA

FABRICADO EN MELAMINA 15MM MODELO NOGAL PAKAN, CANTO DE PVC DE 0.45MM.

PUERTA ABATIBLE CON BISAGRA BIDIMENSIONAL Y JALADERA DE BARRA DE ACERO ACABADO NEGRO MATE DE 20CM.

2 PUERTAS ABATIBLES CON BISAGRA BIDIMENSIONAL RECTA Y PISTÓN DE 50 NEWTONS Y JALADERAS DE BARRA DE ACERO ACABADO NEGRO MATE DE 20CM.

PATAS DE ACERO ACABADO COLOR NEGRO MATE DE 10CM (MODELO COMERCIAL)



ISOMÉTRICO

Todo diseño original es considerado un prototipo y como tal en el momento de la producción es susceptible de sufrir ajustes que garanticen su buen funcionamiento.

En consecuencia algunos aspectos del diseño del mueble y/o de los mecanismos y/o de los colores aplicados en el render pueden sufrir cambios.

El Diseño de este mueble así como sus componentes es propiedad de TECNOTABLA.

Para distribuir o reproducir este documento o sus contenidos no se requiere de la autorización específica por escrito del proyectista, son de uso libre.

ANOTACIONES:

Cotas en cm.

Las cotas rigen al dibujo.

Las fotos y/o renders son una referencia de la apariencia final, por lo cual puede variar la cantidad de tableros a utilizar.

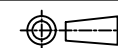
Este despiece está considerado para la fabricación del mueble en un solo tablero de melamina.

TALLER DE TRANSFORMACIÓN

PROYECTO: CONSOLA

PLANO: ISOMÉTRICO

Diseño: Tecnotabla



cotas en cm

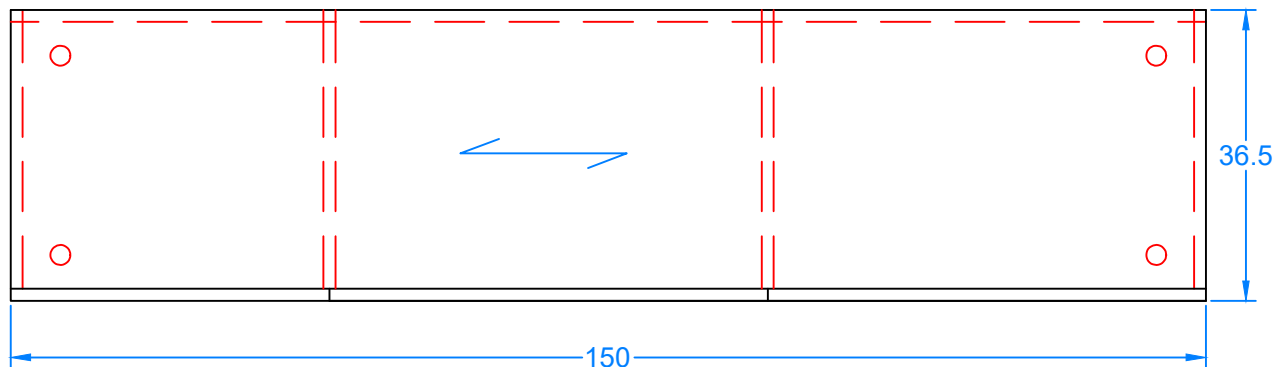
ESC.



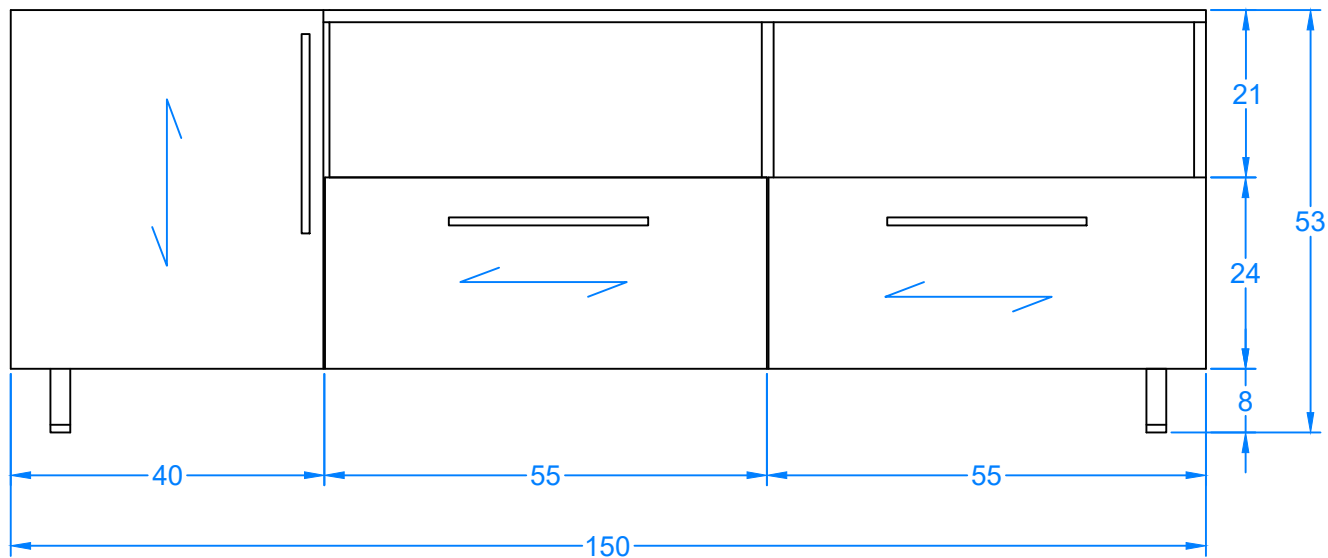
TECNOTABLA

ENERO 2022

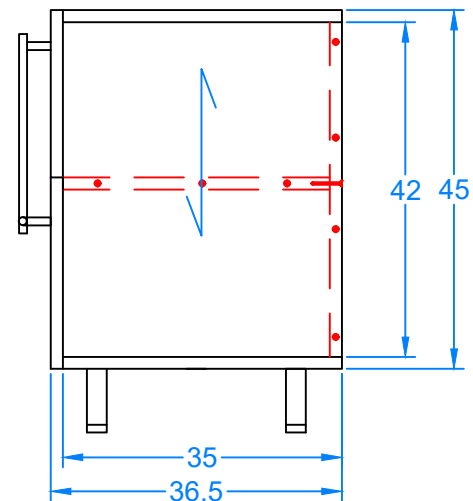
VISTA SUPERIOR



VISTA FRONTAL



VISTA LATERAL



Todo diseño original es considerado un prototipo y como tal en el momento de la producción es susceptible de sufrir ajustes que garanticen su buen funcionamiento.

En consecuencia algunos aspectos del diseño del mueble y/o de los mecanismos y/o de los colores aplicados en el render pueden sufrir cambios.

El Diseño de este mueble así como sus componentes es propiedad de TECNOTABLA.

Para distribuir o reproducir este documento o sus contenidos no se requiere de la autorización específica por escrito del proyectista, son de uso libre.

ANOTACIONES:

Cotas en cm.

Las cotas rigen al dibujo.

Las fotos y/o renders son una referencia de la apariencia final, por lo cual puede variar la cantidad de tableros a utilizar.

Este despiece está considerado para la fabricación del mueble en un solo tablero de melamina.

TALLER DE TRANSFORMACIÓN

PROYECTO: CONSOLA

Diseño: Tecnotabla

ENERO 2022

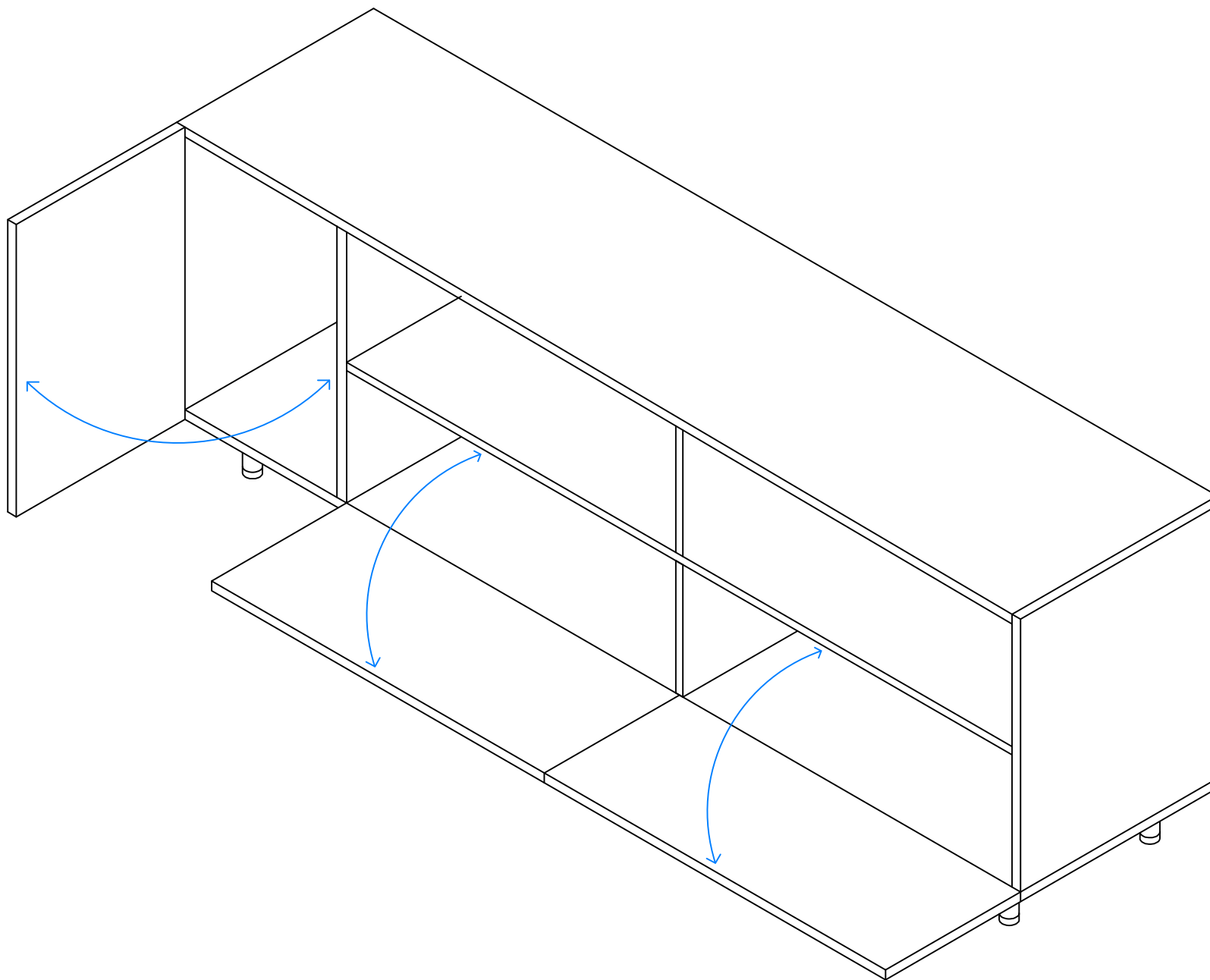
PLANO: VISTAS GENERALES

cotas en cm

ESC.



ISOMÉTRICO



Todo diseño original es considerado un prototipo y como tal en el momento de la producción es susceptible de sufrir ajustes que garanticen su buen funcionamiento.

En consecuencia algunos aspectos del diseño del mueble y/o de los mecanismos y/o de los colores aplicados en el render pueden sufrir cambios.

El Diseño de este mueble así como sus componentes es propiedad de TECNOTABLA.

Para distribuir o reproducir este documento o sus contenidos no se requiere de la autorización específica por escrito del proyectista, son de uso libre.

ANOTACIONES:

Cotas en cm.

Las cotas rigen al dibujo.

Las fotos y/o renders son una referencia de la apariencia final, por lo cual puede variar la cantidad de tableros a utilizar.

Este despiece está considerado para la fabricación del mueble en un solo tablero de melamina.

TALLER DE TRANSFORMACIÓN

PROYECTO: CONSOLA

Diseño: Tecnotabla

ENERO 2022

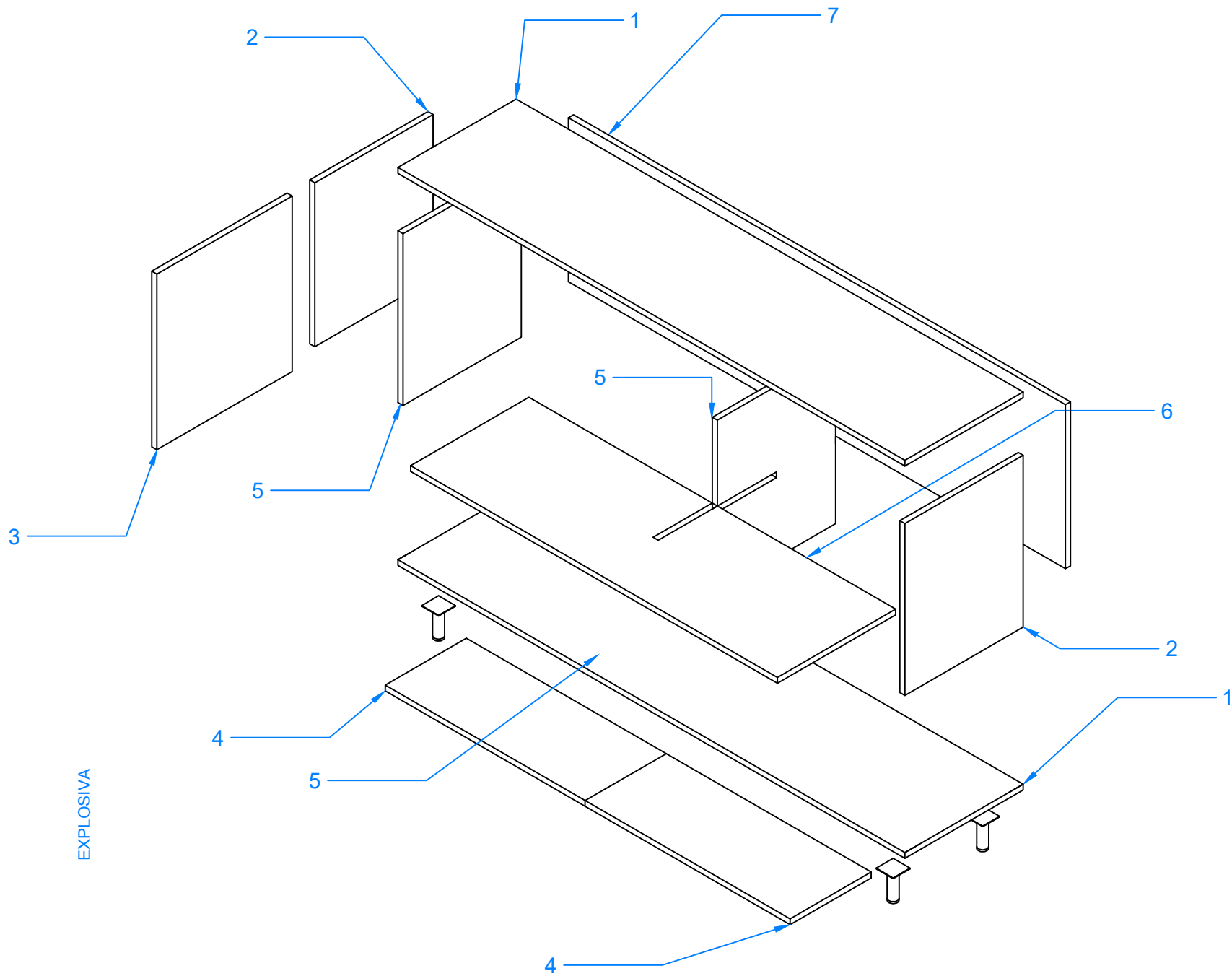


PLANO: ISOMÉTRICO

cotas en cm

ESC.





EXPLOSIVA

Todo diseño original es considerado un prototipo y como tal en el momento de la producción es susceptible de sufrir ajustes que garanticen su buen funcionamiento.

En consecuencia algunos aspectos del diseño del mueble y/o de los mecanismos y/o de los colores aplicados en el render pueden sufrir cambios.

El Diseño de este mueble así como sus componentes es propiedad de TECNOTABLA.

Para distribuir o reproducir este documento o sus contenidos no se requiere de la autorización específica por escrito del proyectista, son de uso libre.

ANOTACIONES:

Cotas en cm.

Las cotas rigen al dibujo.

Las fotos y/o renders son una referencia de la apariencia final, por lo cual puede variar la cantidad de tableros a utilizar.

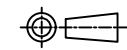
Este despiece está considerado para la fabricación del mueble en un solo tablero de melamina.

TALLER DE TRANSFORMACIÓN

PROYECTO: CONSOLA

Diseño: Tecnotabla

ENERO 2022

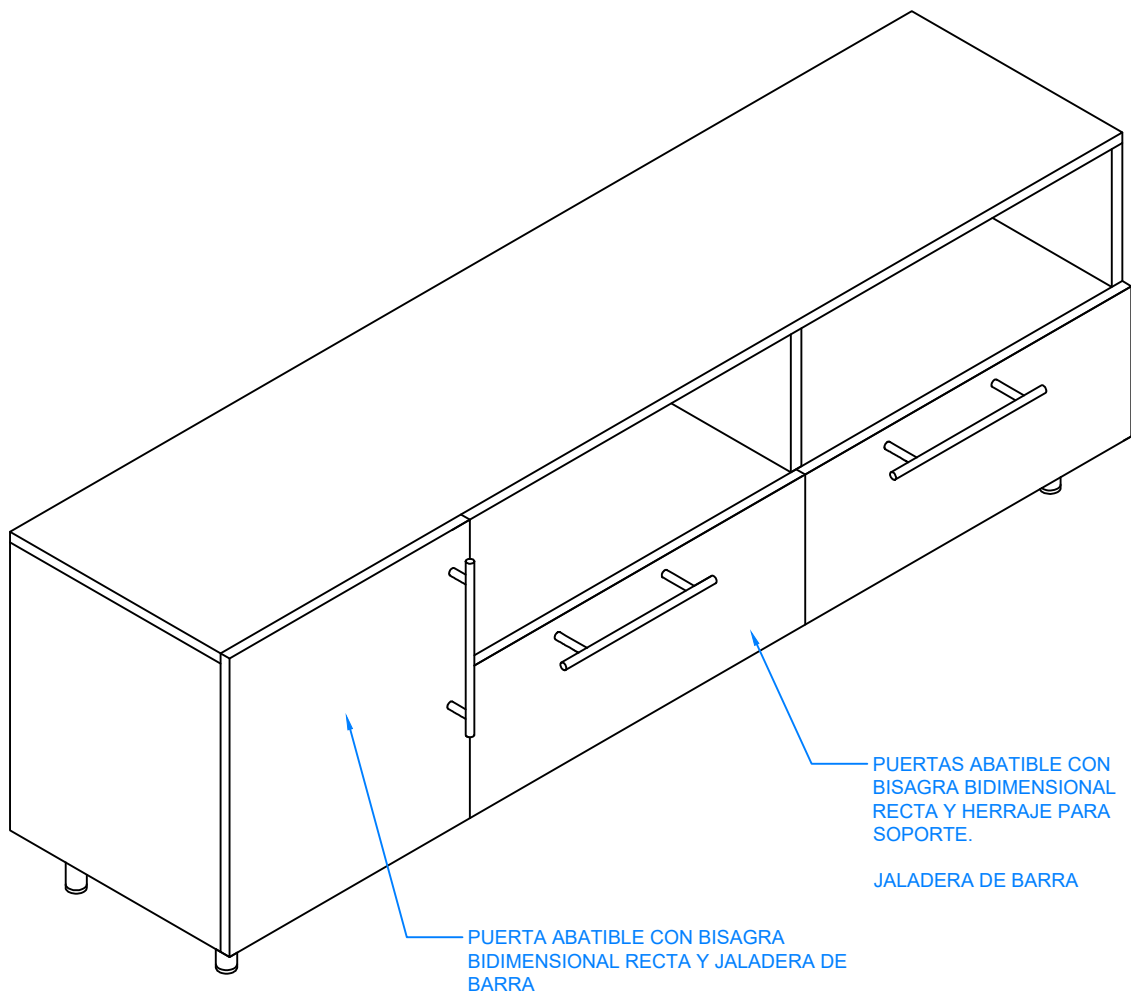


PLANO: EXPLOSIVA

cotas en cm

ESC.

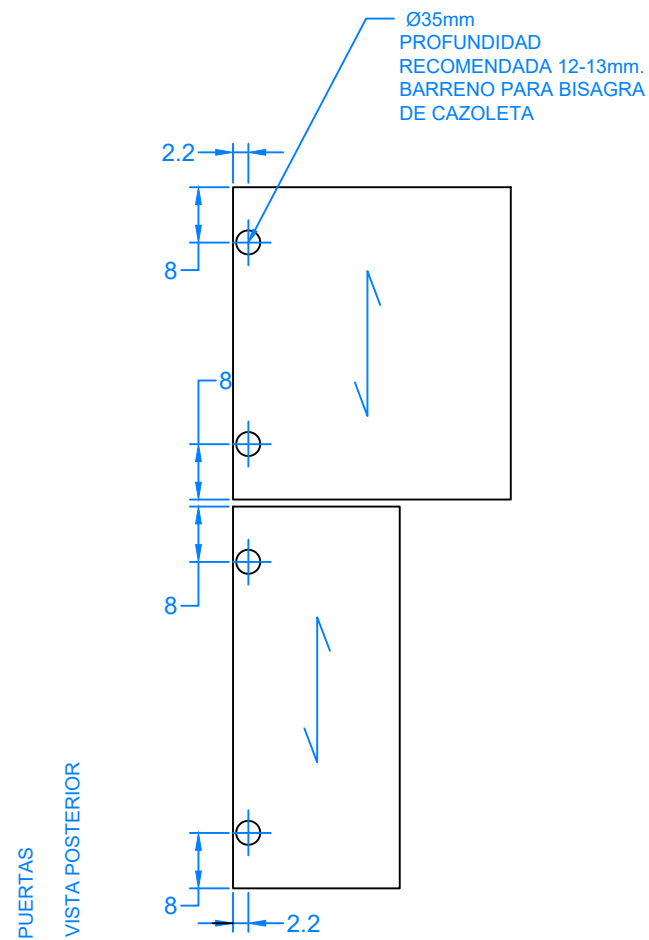




PUERTA ABATIBLE CON BISAGRA BIDIMENSIONAL RECTA Y JALADERA DE BARRA

PUERTAS ABATIBLE CON BISAGRA BIDIMENSIONAL RECTA Y HERRAJE PARA SOPORTE.

JALADERA DE BARRA



PUERTAS
VISTA POSTERIOR

Todo diseño original es considerado un prototipo y como tal en el momento de la producción es susceptible de sufrir ajustes que garanticen su buen funcionamiento.

En consecuencia algunos aspectos del diseño del mueble y/o de los mecanismos y/o de los colores aplicados en el render pueden sufrir cambios.

El Diseño de este mueble así como sus componentes es propiedad de TECNOTABLA.

Para distribuir o reproducir este documento o sus contenidos no se requiere de la autorización específica por escrito del proyectista, son de uso libre.

ANOTACIONES:

Cotas en cm.

Las cotas rigen al dibujo.

Las fotos y/o renders son una referencia de la apariencia final, por lo cual puede variar la cantidad de tableros a utilizar.

Este despiece está considerado para la fabricación del mueble en un solo tablero de melamina.

TALLER DE TRANSFORMACIÓN

PROYECTO: CONSOLA

PLANO: PUERTA

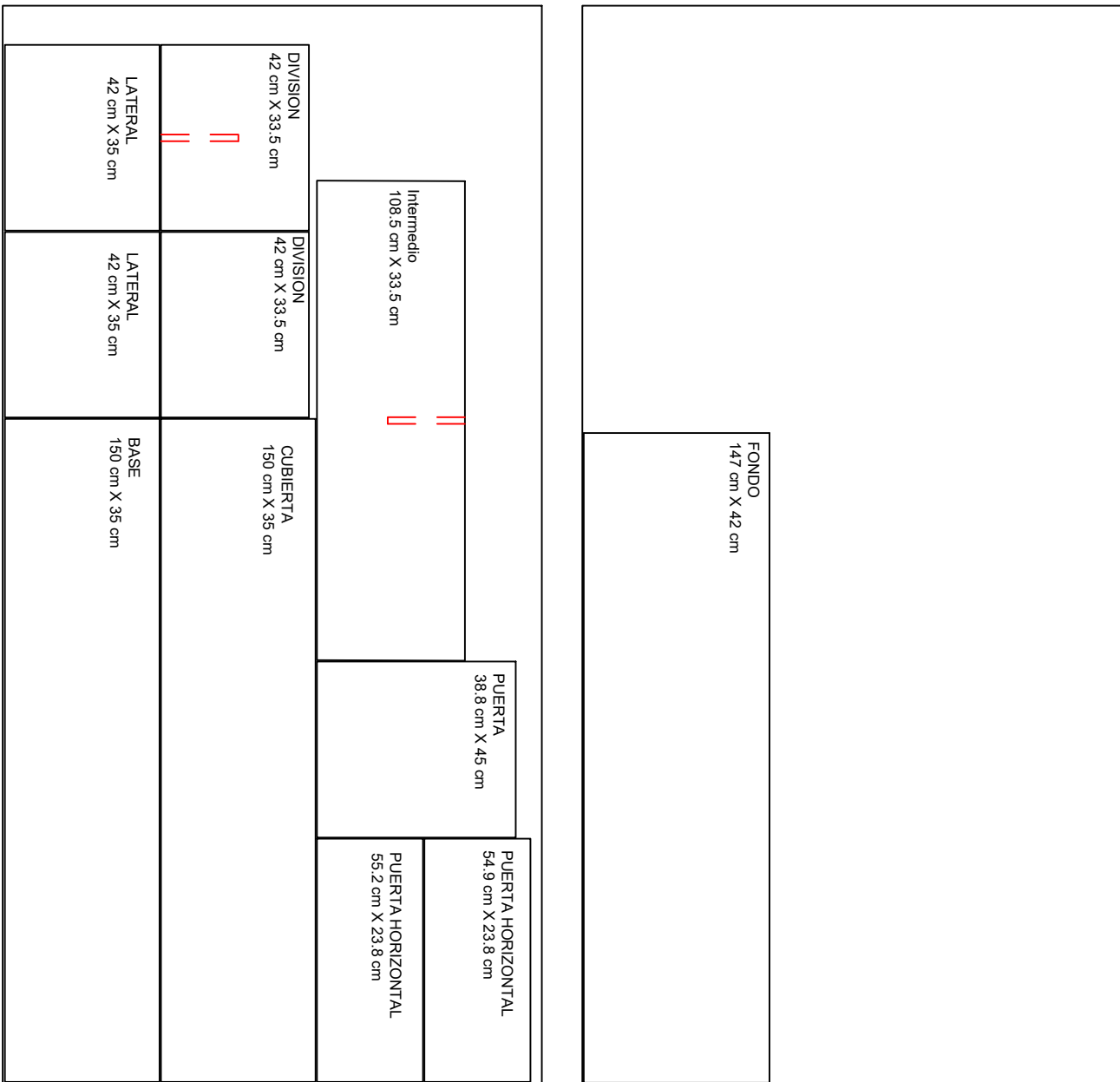
Diseño: Tecnotabla



cotas en cm

ESC.





Todo diseño original es considerado un prototipo y como tal en el momento de la producción es susceptible de sufrir ajustes que garanticen su buen funcionamiento.

En consecuencia algunos aspectos del diseño del mueble y/o de los mecanismos y/o de los colores aplicados en el render pueden sufrir cambios.

El Diseño de este mueble así como sus componentes es propiedad de TECNOTABLA.

Para distribuir o reproducir este documento o sus contenidos no se requiere de la autorización específica por escrito del proyectista, son de uso libre.

ANOTACIONES:

Cotas en cm.

Las cotas rigen al dibujo.

Las fotos y/o renders son una referencia de la apariencia final, por lo cual puede variar la cantidad de tableros a utilizar.

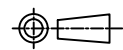
Este despiece está considerado para la fabricación del mueble en un solo tablero de melamina.

TALLER DE TRANSFORMACIÓN

PROYECTO: CONSOLA

PLANO: DESPIECE

Diseño: Tecnotabla



cotas en cm

ESC.



ENERO 2022

DESPIECE

MATERIAL	MELAMINA NOGAL PAKAN		ESPESOR 15 mm	
ITEM	CONCEPTO	CANTIDAD	ANCHO - CM	LARGO - CM
1	CUBIERTA Y BASE	2	35	150
2	LATERALES	2	42	33.5
3	PUERTA	1	45	38.8
4	PUERTA HORIZONTAL	2	23.8	55
4	DIVISION	2	42	33.5
5	ENTREPAÑO	1	33.5	108.5
6	FONDO	1	42	147

Todo diseño original es considerado un prototipo y como tal en el momento de la producción es susceptible de sufrir ajustes que garanticen su buen funcionamiento.

En consecuencia algunos aspectos del diseño del mueble y/o de los mecanismos y/o de los colores aplicados en el render pueden sufrir cambios.

El Diseño de este mueble así como sus componentes es propiedad de TECNOTABLA.

Para distribuir o reproducir este documento o sus contenidos no se requiere de la autorización específica por escrito del proyectista, son de uso libre.

ANOTACIONES:

Cotas en cm.

Las cotas rigen al dibujo.

Las fotos y/o renders son una referencia de la apariencia final, por lo cual puede variar la cantidad de tableros a utilizar.

Este despiece está considerado para la fabricación del mueble en un solo tablero de melamina.

TALLER DE TRANSFORMACIÓN

PROYECTO: CONSOLA

PLANO: LISTA DE PARTES

Diseño: Tecnotabla



cotas en cm

ESC.



ENERO 2022



Todo diseño original es considerado un prototipo y como tal en el momento de la producción es susceptible de sufrir ajustes que garanticen su buen funcionamiento.

En consecuencia algunos aspectos del diseño del mueble y/o de los mecanismos y/o de los colores aplicados en el render pueden sufrir cambios.

El Diseño de este mueble así como sus componentes es propiedad de TECNOTABLA.

Para distribuir o reproducir este documento o sus contenidos no se requiere de la autorización específica por escrito del proyectista, son de uso libre.

ANOTACIONES:

Cotas en cm.

Las cotas rigen al dibujo.

Las fotos y/o renders son una referencia de la apariencia final, por lo cual puede variar la cantidad de tableros a utilizar.

Este despiece está considerado para la fabricación del mueble en un solo tablero de melamina.

TALLER DE TRANSFORMACIÓN

PROYECTO: CONSOLA

PLANO: FOTOGRAFÍA DE PRODUCTO

Diseño: Tecnotabla

cotas en cm

ENERO 2022



ESC.





Todo diseño original es considerado un prototipo y como tal en el momento de la producción es susceptible de sufrir ajustes que garanticen su buen funcionamiento.

En consecuencia algunos aspectos del diseño del mueble y/o de los mecanismos y/o de los colores aplicados en el render pueden sufrir cambios.

El Diseño de este mueble así como sus componentes es propiedad de TECNOTABLA.

Para distribuir o reproducir este documento o sus contenidos no se requiere de la autorización específica por escrito del proyectista, son de uso libre.

ANOTACIONES:

Cotas en cm.

Las cotas rigen al dibujo.

Las fotos y/o renders son una referencia de la apariencia final, por lo cual puede variar la cantidad de tableros a utilizar.

Este despiece está considerado para la fabricación del mueble en un solo tablero de melamina.

TALLER DE TRANSFORMACIÓN

PROYECTO: CONSOLA

Diseño: Tecnotabla

ENERO 2022



PLANO: FOTOGRAFÍA DE PRODUCTO

cotas en cm

ESC.






TECNOTABLA
 EL MDF DE BUENA MADERA
BY PROTEAL

Todo diseño original es considerado un prototipo y como tal en el momento de la producción es susceptible de sufrir ajustes que garanticen su buen funcionamiento.

En consecuencia algunos aspectos del diseño del mueble y/o de los mecanismos y/o de los colores aplicados en el render pueden sufrir cambios.

El Diseño de este mueble así como sus componentes es propiedad de TECNOTABLA.

Para distribuir o reproducir este documento o sus contenidos no se requiere de la autorización específica por escrito del proyectista, son de uso libre.

ANOTACIONES:

Cotas en cm.

Las cotas rigen al dibujo.

Las fotos y/o renders son una referencia de la apariencia final, por lo cual puede variar la cantidad de tableros a utilizar.

Este despiece está considerado para la fabricación del mueble en un solo tablero de melamina.

TALLER DE TRANSFORMACIÓN

PROYECTO: CONSOLA

Diseño: Tecnotabla

ENERO 2022

PLANO: FOTOGRAFÍA AMBIENTADA

cotas en cm

ESC.

