



Todo diseño original es considerado un prototipo y como tal en el momento de la producción es susceptible de sufrir ajustes que garanticen su buen funcionamiento.

En consecuencia algunos aspectos del diseño del mueble y/o de los mecanismos y/o de los colores aplicados en el render pueden sufrir cambios.

El Diseño de este mueble así como sus componentes es propiedad de TECNOTABLA.

Para distribuir o reproducir este documento o sus contenidos no se requiere de la autorización específica por escrito del proyectista, son de uso libre.

ANOTACIONES:

Cotas en cm.

Las cotas rigen al dibujo.

Las fotos y/o renders son una referencia de la apariencia final, por lo cual puede variar la cantidad de tableros a utilizar.

Este despiece está considerado para la fabricación del mueble en un solo tablero de melamina.

TALLER DE TRANSFORMACIÓN

PROYECTO: MESA DE CENTRO

PLANO: RENDER

Diseño: Tecnotabla



cotas en cm

ESC.

ENERO 2022



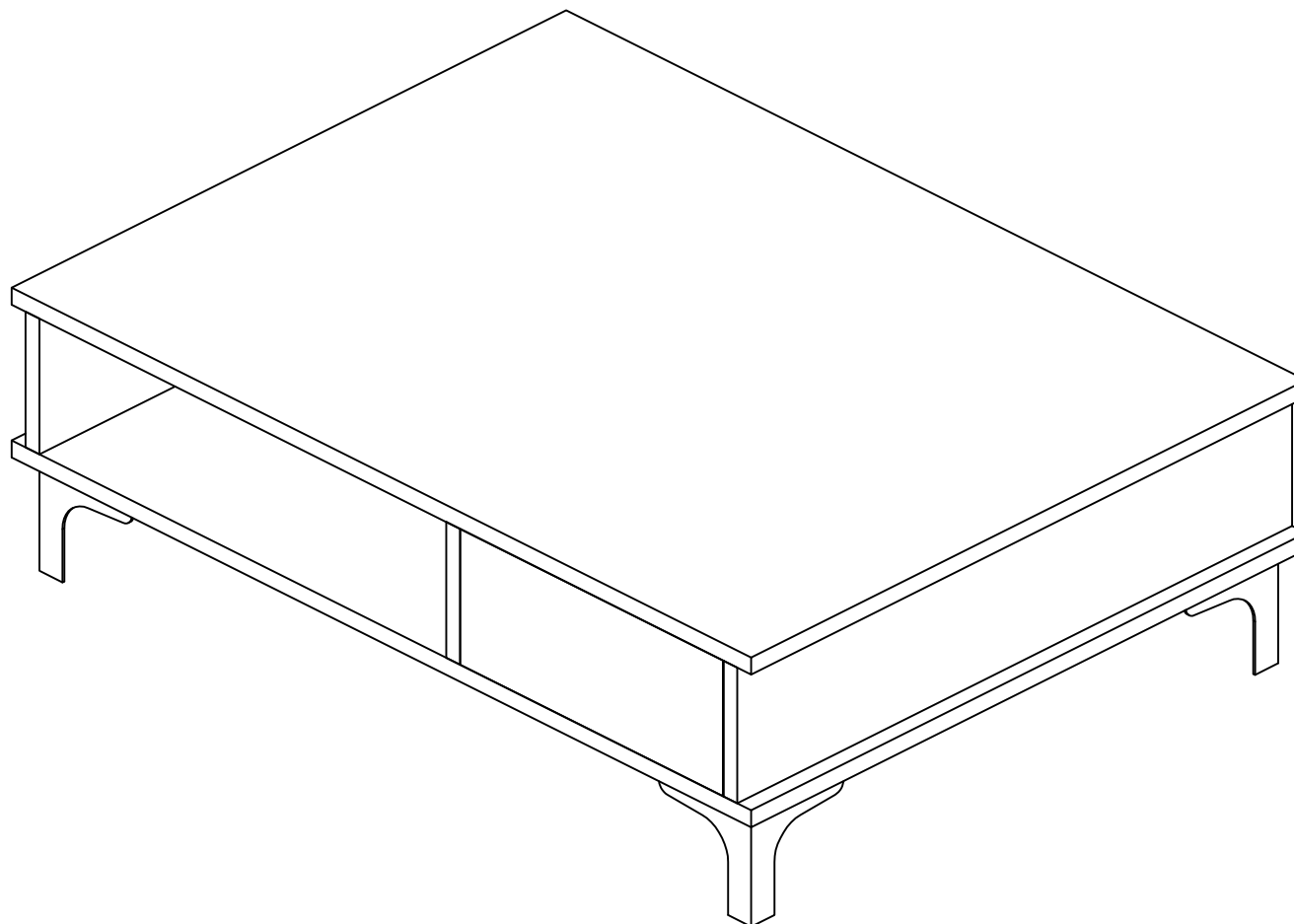
MESA

FABRICADO EN MELAMINA 15MM MODELO CARRARA BLANCO Y NEGRO BRUNO, CANTO DE PVC DE 0.45MM.

CAJÓN CON CORREDERA PUSH-ON DE 40CM .

PATAS DE ACERO ACABADO NEGRO MATE. (MODELO COMERCIAL)

ISOMÉTRICO



Todo diseño original es considerado un prototipo y como tal en el momento de la producción es susceptible de sufrir ajustes que garanticen su buen funcionamiento.

En consecuencia algunos aspectos del diseño del mueble y/o de los mecanismos y/o de los colores aplicados en el render pueden sufrir cambios.

El Diseño de este mueble así como sus componentes es propiedad de TECNOTABLA.

Para distribuir o reproducir este documento o sus contenidos no se requiere de la autorización específica por escrito del proyectista, son de uso libre.

ANOTACIONES:

Cotas en cm.

Las cotas rigen al dibujo.

Las fotos y/o renders son una referencia de la apariencia final, por lo cual puede variar la cantidad de tableros a utilizar.

Este despiece está considerado para la fabricación del mueble en un solo tablero de melamina.

TALLER DE TRANSFORMACIÓN

PROYECTO: MESA DE CENTRO

PLANO: ISOMÉTRICO

Diseño: Tecnotabla



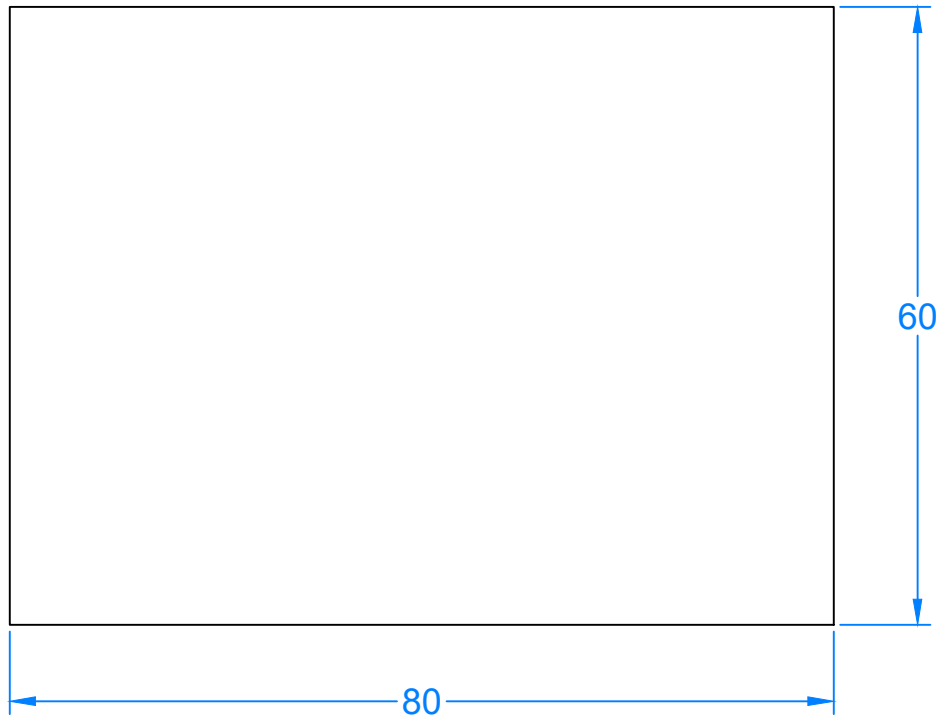
cotas en cm

ESC.

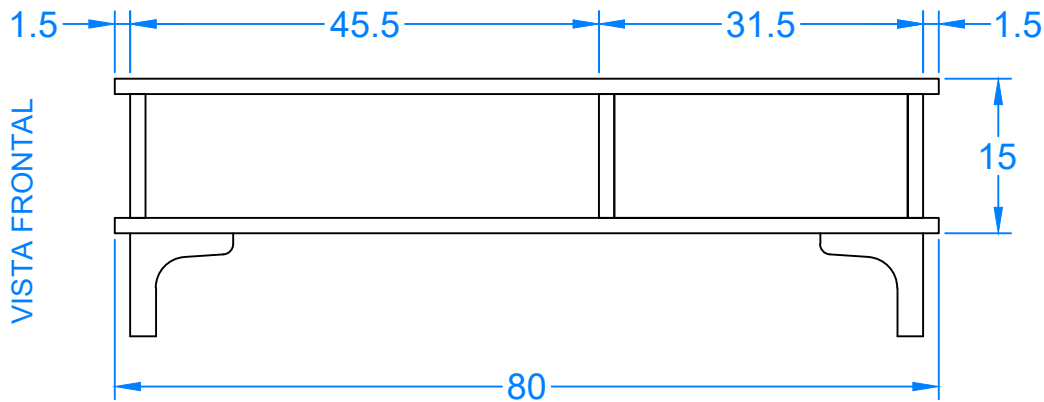
ENERO 2022



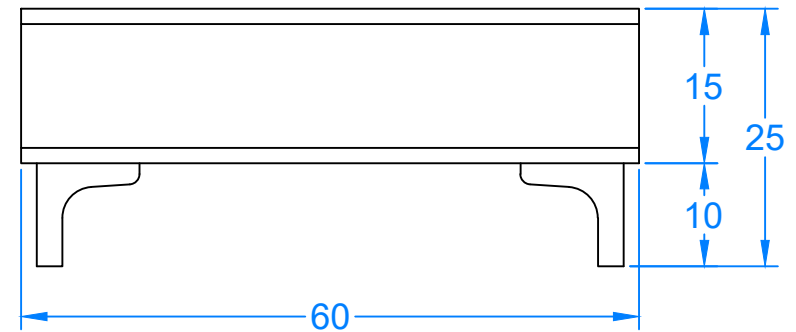
VISTA SUPERIOR



VISTA FRONTAL



VISTA LATERAL



Todo diseño original es considerado un prototipo y como tal en el momento de la producción es susceptible de sufrir ajustes que garanticen su buen funcionamiento.

En consecuencia algunos aspectos del diseño del mueble y/o de los mecanismos y/o de los colores aplicados en el render pueden sufrir cambios.

El Diseño de este mueble así como sus componentes es propiedad de TECNOTABLA.

Para distribuir o reproducir este documento o sus contenidos no se requiere de la autorización específica por escrito del proyectista, son de uso libre.

ANOTACIONES:

Cotas en cm.

Las cotas rigen al dibujo.

Las fotos y/o renders son una referencia de la apariencia final, por lo cual puede variar la cantidad de tableros a utilizar.

Este despiece está considerado para la fabricación del mueble en un solo tablero de melamina.

TALLER DE TRANSFORMACIÓN

PROYECTO: MESA DE CENTRO

PLANO: VISTAS GENERALES

Diseño: Tecnotabla

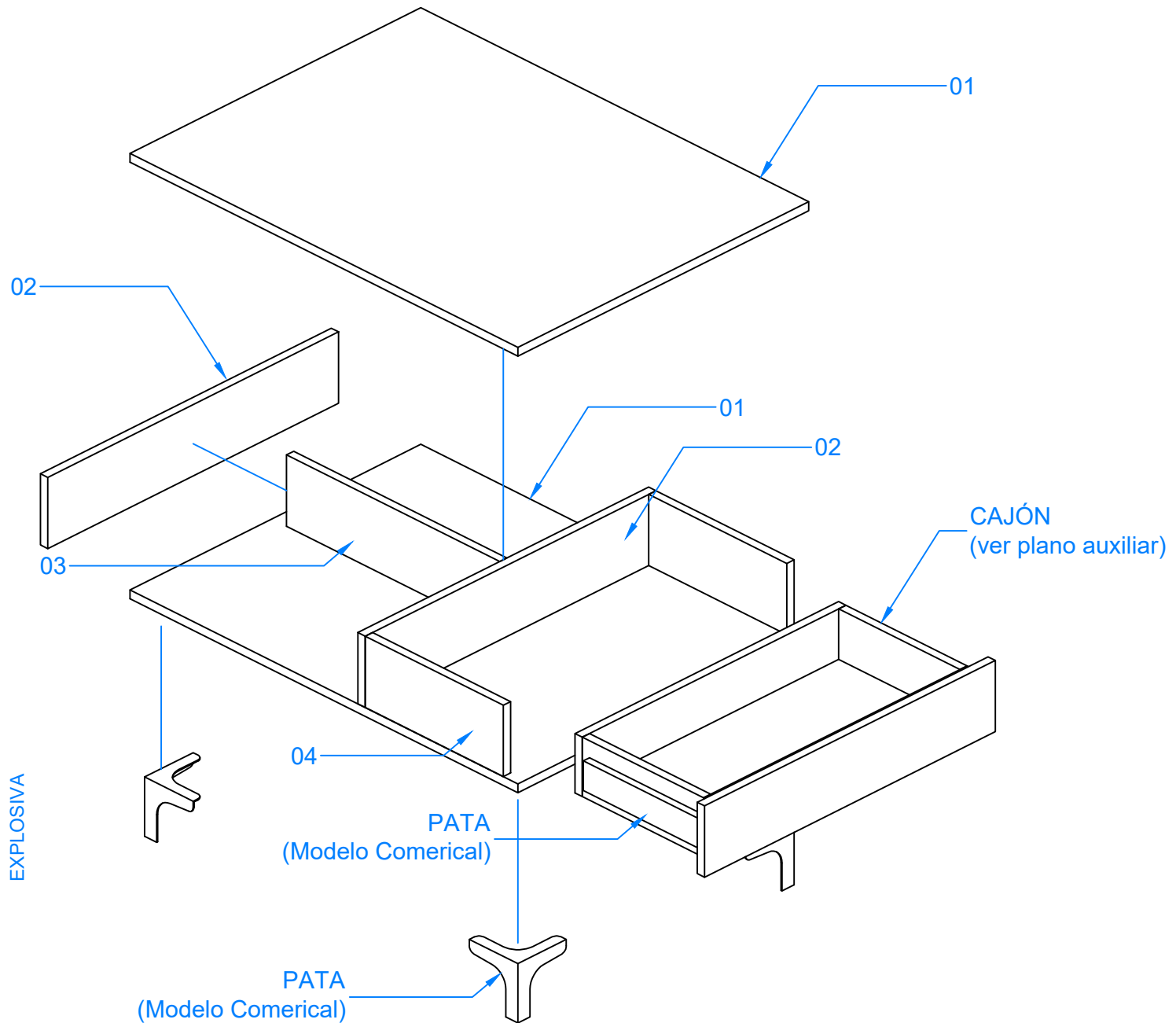


cotas en cm

ESC.



ENERO 2022



Todo diseño original es considerado un prototipo y como tal en el momento de la producción es susceptible de sufrir ajustes que garanticen su buen funcionamiento.

En consecuencia algunos aspectos del diseño del mueble y/o de los mecanismos y/o de los colores aplicados en el render pueden sufrir cambios.

El Diseño de este mueble así como sus componentes es propiedad de TECNOTABLA.

Para distribuir o reproducir este documento o sus contenidos no se requiere de la autorización específica por escrito del proyectista, son de uso libre.

ANOTACIONES:
Cotas en cm.

Las cotas rigen al dibujo.

Las fotos y/o renders son una referencia de la apariencia final, por lo cual puede variar la cantidad de tableros a utilizar.

Este despiece está considerado para la fabricación del mueble en un solo tablero de melamina.

TALLER DE TRANSFORMACIÓN

PROYECTO: MESA DE CENTRO

PLANO: EXPLOSIVA

Diseño: Tecnotabla



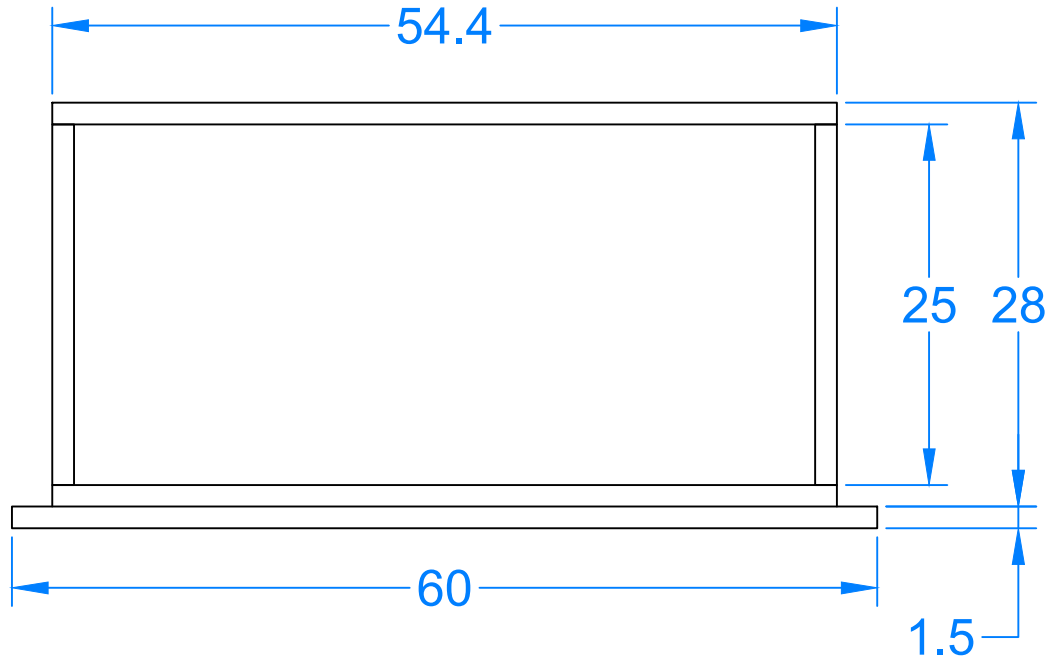
cotas en cm

ESC.

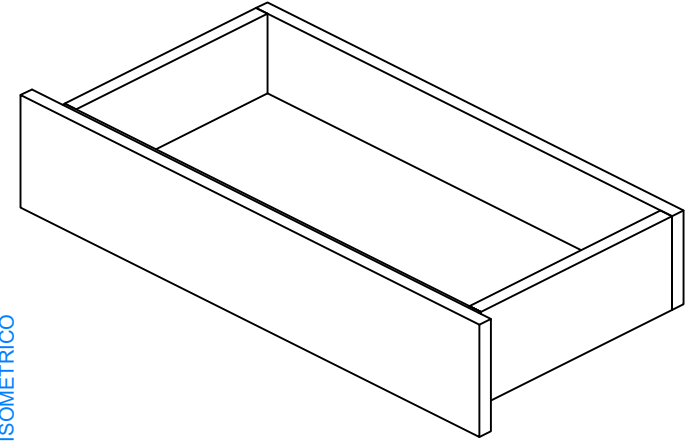


ENERO 2022

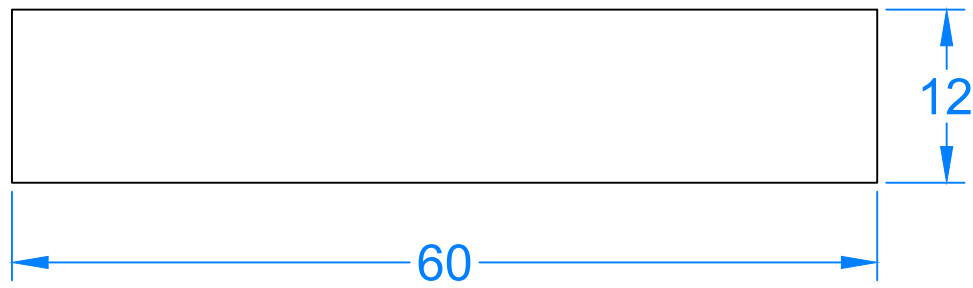
VISTA SUPERIOR



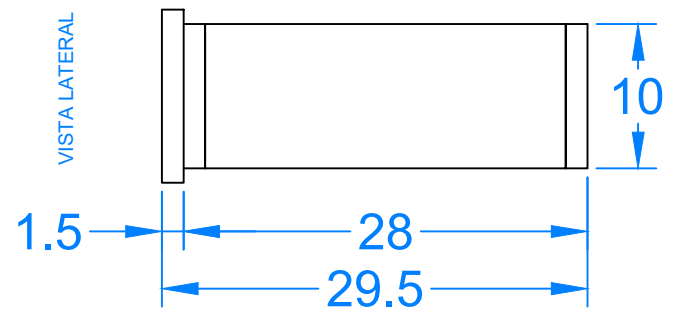
ISOMÉTRICO



VISTA FRONTAL



VISTA LATERAL



Todo diseño original es considerado un prototipo y como tal en el momento de la producción es susceptible de sufrir ajustes que garanticen su buen funcionamiento.

En consecuencia algunos aspectos del diseño del mueble y/o de los mecanismos y/o de los colores aplicados en el render pueden sufrir cambios.

El Diseño de este mueble así como sus componentes es propiedad de TECNOTABLA.

Para distribuir o reproducir este documento o sus contenidos no se requiere de la autorización específica por escrito del proyectista, son de uso libre.

ANOTACIONES:
Cotas en cm.

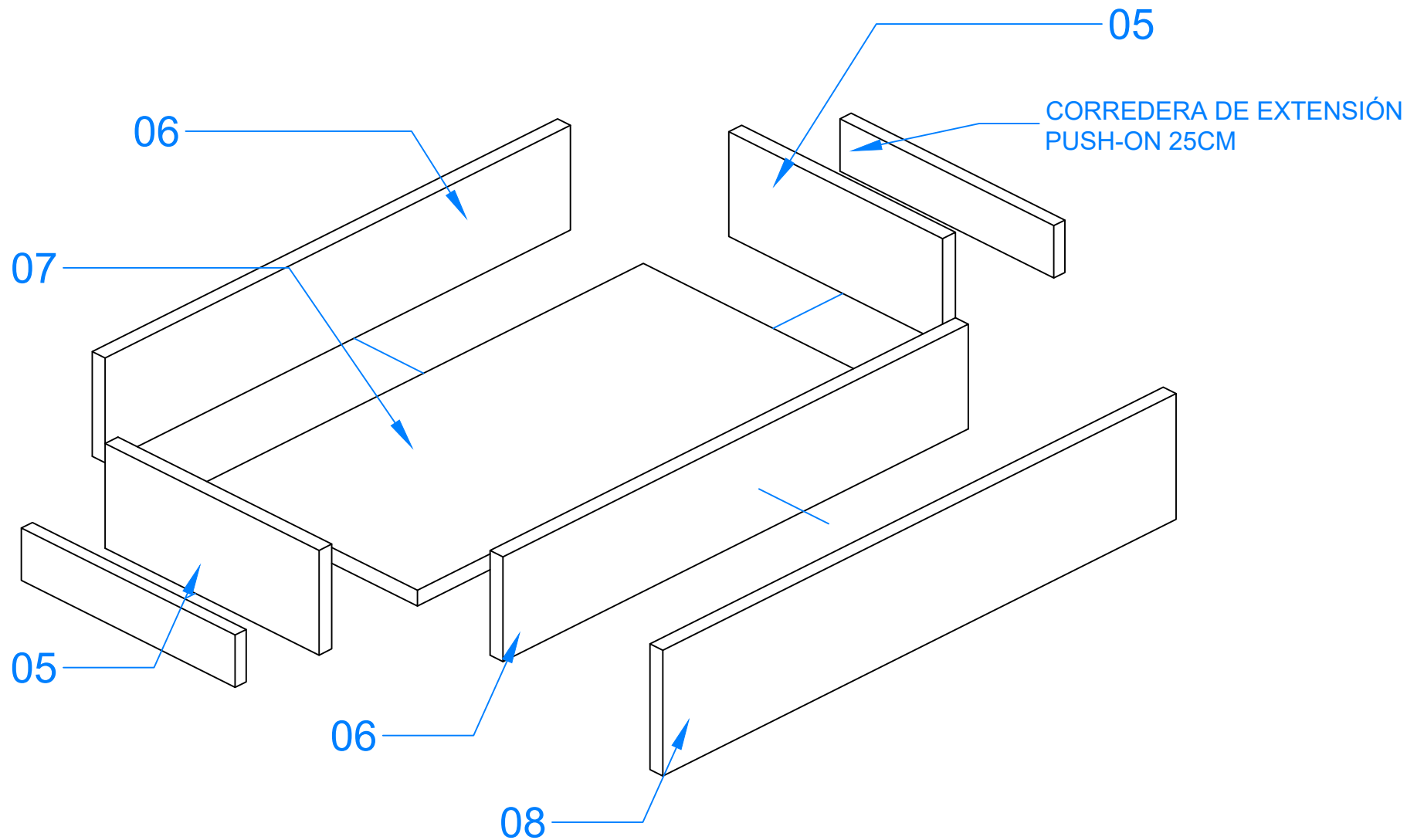
Las cotas rigen al dibujo.

Las fotos y/o renders son una referencia de la apariencia final, por lo cual puede variar la cantidad de tableros a utilizar.

Este despiece está considerado para la fabricación del mueble en un solo tablero de melamina.

TALLER DE TRANSFORMACIÓN		PLANO: CAJÓN - VISTAS GENERALES	
PROYECTO: MESA DE CENTRO		cotas en cm	
Diseño: Tecnotabla		ESC.	
ENERO 2022			

EXPLOSIVA



Todo diseño original es considerado un prototipo y como tal en el momento de la producción es susceptible de sufrir ajustes que garanticen su buen funcionamiento.

En consecuencia algunos aspectos del diseño del mueble y/o de los mecanismos y/o de los colores aplicados en el render pueden sufrir cambios.

El Diseño de este mueble así como sus componentes es propiedad de TECNOTABLA.

Para distribuir o reproducir este documento o sus contenidos no se requiere de la autorización específica por escrito del proyectista, son de uso libre.

ANOTACIONES:
Cotas en cm.

Las cotas rigen al dibujo.

Las fotos y/o renders son una referencia de la apariencia final, por lo cual puede variar la cantidad de tableros a utilizar.

Este despiece está considerado para la fabricación del mueble en un solo tablero de melamina.

TALLER DE TRANSFORMACIÓN

PROYECTO: MESA DE CENTRO

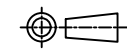
Diseño: Tecnotabla

ENERO 2022

PLANO: EXPLOSIVA

cotas en cm

ESC.



LISTA DE PARTES

ITEM	PIEZA	CANTIDAD	LARGO	ANCHO
01	PISO / CUBIERTA	2	80 CM	60 CM
02	SOPORTE	2	80 CM	10 CM
03	SOPORTE	1	44 CM	10 CM
04	LATERAL	2	28.5 CM	12 CM
05	LATERAL CAJÓN	2	25 CM	10 CM
06	TESTERO	2	54.4 CM	10 CM
07	PISO DE CAJÓN	1	51.4 CM	25 CM
08	FRENTE DE CAJÓN	1	60 CM	12 CM
09	CORREDERA DE EXTENSIÓN	1	25 CM	
10	PATAS	4	PIEZAS	

Todo diseño original es considerado un prototipo y como tal en el momento de la producción es susceptible de sufrir ajustes que garanticen su buen funcionamiento.

En consecuencia algunos aspectos del diseño del mueble y/o de los mecanismos y/o de los colores aplicados en el render pueden sufrir cambios.

El Diseño de este mueble así como sus componentes es propiedad de TECNOTABLA.

Para distribuir o reproducir este documento o sus contenidos no se requiere de la autorización específica por escrito del proyectista, son de uso libre.

ANOTACIONES:

Cotas en cm.

Las cotas rigen al dibujo.

Las fotos y/o renders son una referencia de la apariencia final, por lo cual puede variar la cantidad de tableros a utilizar.

Este despiece está considerado para la fabricación del mueble en un solo tablero de melamina.

TALLER DE TRANSFORMACIÓN

PROYECTO: MESA DE CENTRO

Diseño: Tecnotabla

ENERO 2022



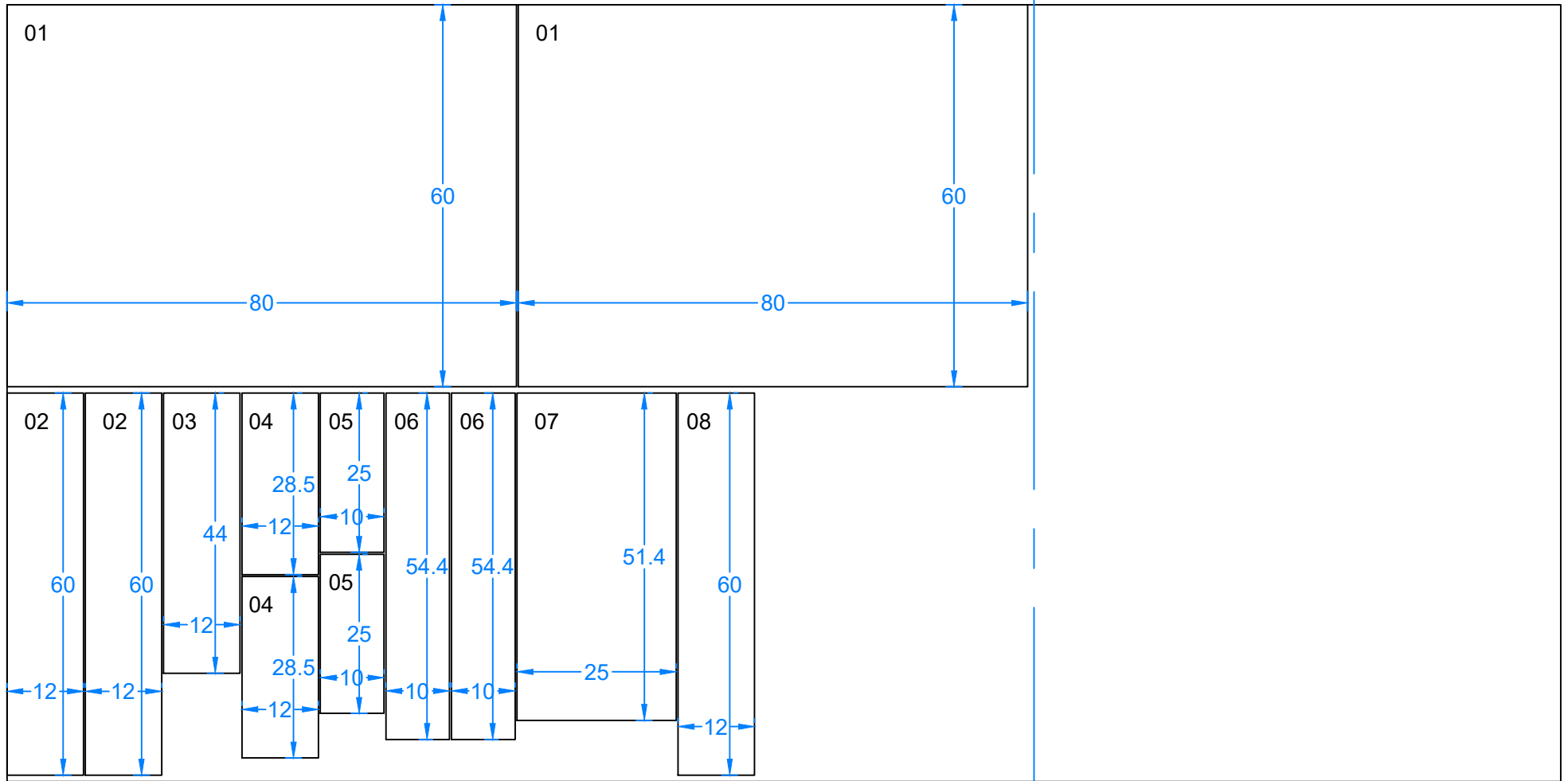
PLANO: LISTA DE PARTES

cotas en cm

ESC.



DESPIECE



Todo diseño original es considerado un prototipo y como tal en el momento de la producción es susceptible de sufrir ajustes que garanticen su buen funcionamiento.

En consecuencia algunos aspectos del diseño del mueble y/o de los mecanismos y/o de los colores aplicados en el render pueden sufrir cambios.

El Diseño de este mueble así como sus componentes es propiedad de TECNOTABLA.

Para distribuir o reproducir este documento o sus contenidos no se requiere de la autorización específica por escrito del proyectista, son de uso libre.

ANOTACIONES:

Cotas en cm.

Las cotas rigen al dibujo.

Las fotos y/o renders son una referencia de la apariencia final, por lo cual puede variar la cantidad de tableros a utilizar.

Este despiece está considerado para la fabricación del mueble en un solo tablero de melamina.

TALLER DE TRANSFORMACIÓN

PROYECTO: MESA DE CENTRO

Diseño: Tecnotabla

ENERO 2022

PLANO: DESPIECE

cotas en cm

ESC.





Todo diseño original es considerado un prototipo y como tal en el momento de la producción es susceptible de sufrir ajustes que garanticen su buen funcionamiento.

En consecuencia algunos aspectos del diseño del mueble y/o de los mecanismos y/o de los colores aplicados en el render pueden sufrir cambios.

El Diseño de este mueble así como sus componentes es propiedad de TECNOTABLA.

Para distribuir o reproducir este documento o sus contenidos no se requiere de la autorización específica por escrito del proyectista, son de uso libre.

ANOTACIONES:

Cotas en cm.

Las cotas rigen al dibujo.

Las fotos y/o renders son una referencia de la apariencia final, por lo cual puede variar la cantidad de tableros a utilizar.

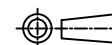
Este despiece está considerado para la fabricación del mueble en un solo tablero de melamina.

TALLER DE TRANSFORMACIÓN

PROYECTO: MESA DE CENTRO

Diseño: Tecnotabla

ENERO 2022



PLANO: FOTOGRAFÍA DE PRODUCTO

cotas en cm

ESC.






TECNOTABLA
 EL MDP DE BUENA MADERA
PROTEK

Todo diseño original es considerado un prototipo y como tal en el momento de la producción es susceptible de sufrir ajustes que garanticen su buen funcionamiento.
 En consecuencia algunos aspectos del diseño del mueble y/o de los mecanismos y/o de los colores aplicados en el render pueden sufrir cambios.

El Diseño de este mueble así como sus componentes es propiedad de TECNOTABLA.
 Para distribuir o reproducir este documento o sus contenidos no se requiere de la autorización específica por escrito del proyectista, son de uso libre.

ANOTACIONES:
 Cotas en cm.
 Las cotas rigen al dibujo.
 Las fotos y/o renders son una referencia de la apariencia final, por lo cual puede variar la cantidad de tableros a utilizar.
 Este despiece está considerado para la fabricación del mueble en un solo tablero de melamina.

TALLER DE TRANSFORMACIÓN		PLANO: FOTOGRAFÍA AMBIENTADA	
PROYECTO: MESA DE CENTRO		cotas en cm	
Diseño: Tecnotabla		ESC.	
ENERO 2022			