



Para distribuir o reproducir este documento o sus contenidos se requiere de la autorización específica por escrito del proyectista y se perseguirá cualquier violación. Todos los derechos y patentes sobre los diseños son reservados.

Todo diseño original es considerado un prototipo y como tal en el momento de la producción es susceptible de sufrir ajustes que garanticen su buen funcionamiento. En consecuencia algunos aspectos del diseño del mueble y/o de los mecanismos y/o de los colores aplicados en el render pueden sufrir cambios.

ANOTACIONES:

TALLER DE TRANSFORMACIÓN		PLANO: RENDER	
PROYECTO: MESA DE CENTRO		cotas en cm	
D.I. David Sánchez		ESC.	
ENERO 2022			



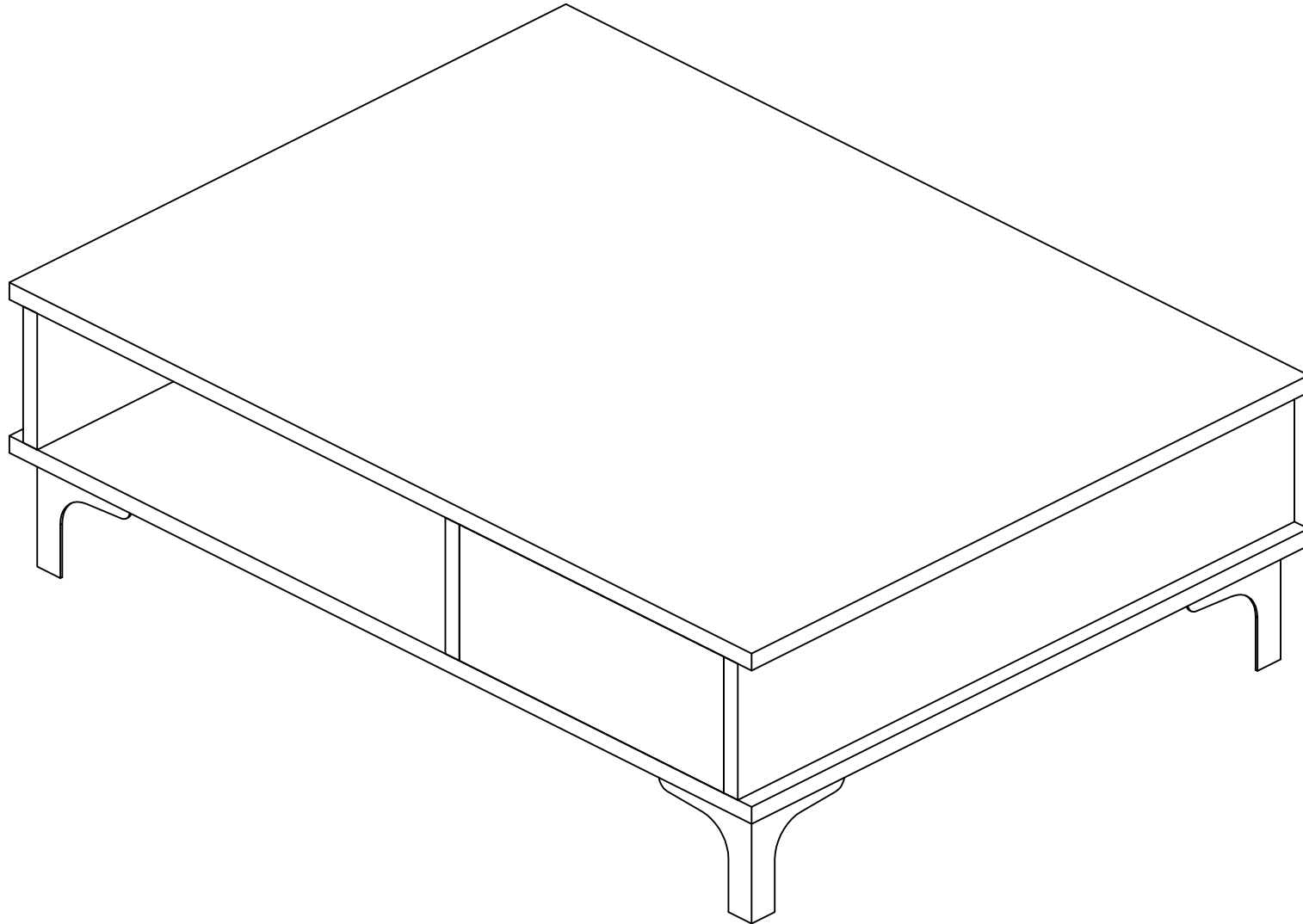
Para distribuir o reproducir este documento o sus contenidos se requiere de la autorización específica por escrito del proyectista y se perseguirá cualquier violación. Todos los derechos y patentes sobre los diseños son reservados.

Todo diseño original es considerado un prototipo y como tal en el momento de la producción es susceptible de sufrir ajustes que garanticen su buen funcionamiento. En consecuencia algunos aspectos del diseño del mueble y/o de los mecanismos y/o de los colores aplicados en el render pueden sufrir cambios.

ANOTACIONES:

TALLER DE TRANSFORMACIÓN		PLANO: RENDER	
PROYECTO: MESA DE CENTRO		cotas en cm	
D.I. David Sánchez		ESC.	
ENERO 2022			

ISOMÉTRICO



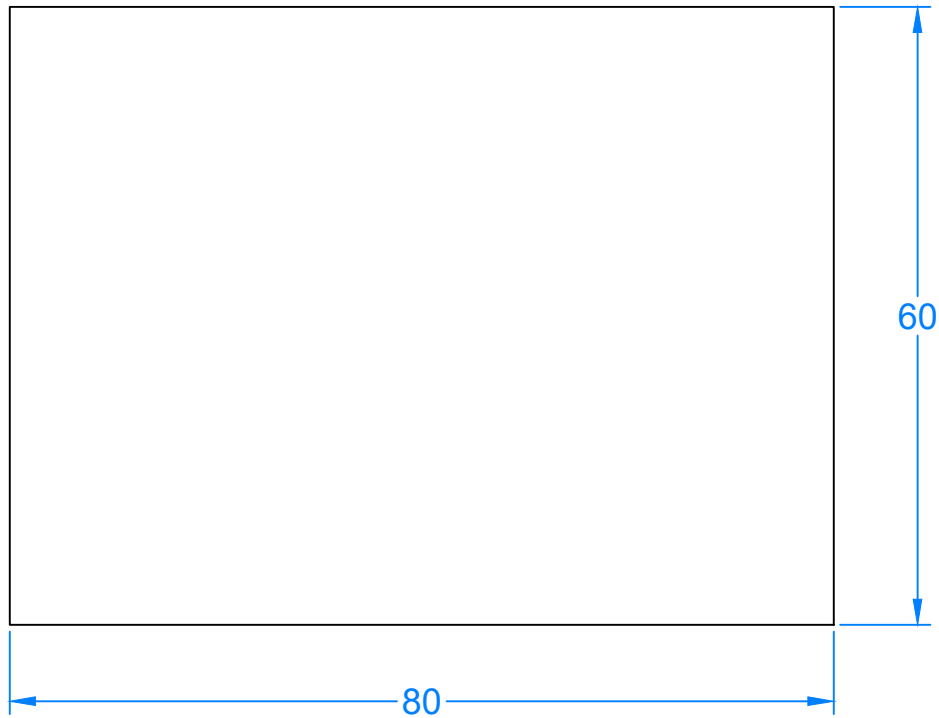
Para distribuir o reproducir este documento o sus contenidos se requiere de la autorización específica por escrito del proyectista y se perseguirá cualquier violación. Todos los derechos y patentes sobre los diseños son reservados.

Todo diseño original es considerado un prototipo y como tal en el momento de la producción es susceptible de sufrir ajustes que garanticen su buen funcionamiento. En consecuencia algunos aspectos del diseño del mueble y/o de los mecanismos y/o de los colores aplicados en el render pueden sufrir cambios.

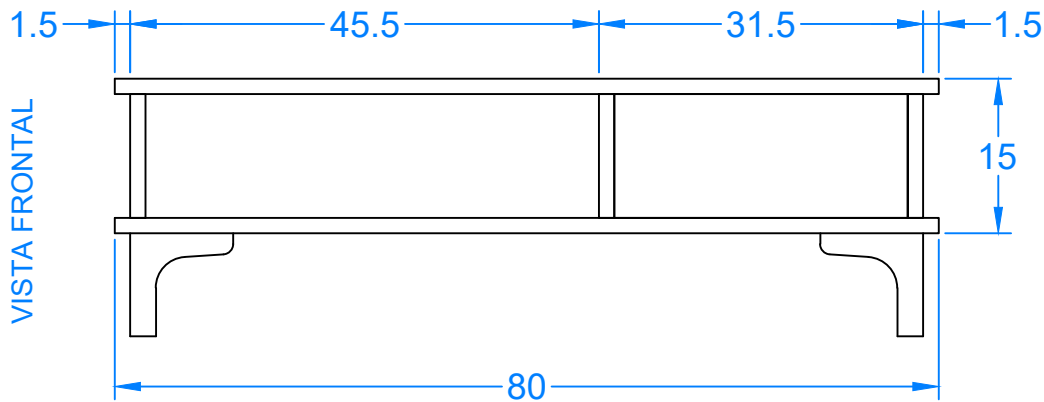
ANOTACIONES:

TALLER DE TRANSFORMACIÓN		PLANO: ISOMÉTRICO	
PROYECTO: MESA DE CENTRO		cotas en cm	
D.I. David Sánchez		ESC.	
ENERO 2022			

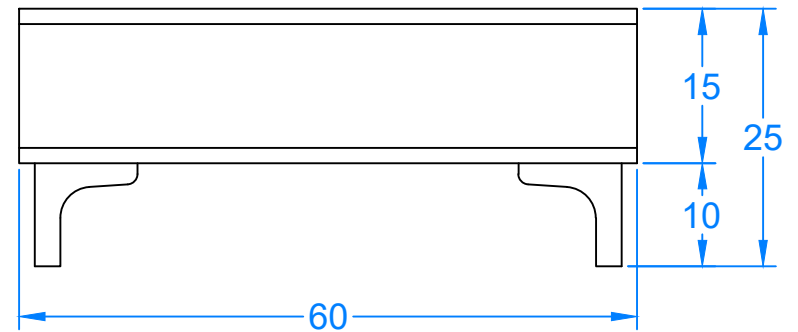
VISTA SUPERIOR



VISTA FRONTAL



VISTA LATERAL



Para distribuir o reproducir este documento o sus contenidos se requiere de la autorización específica por escrito del proyectista y se perseguirá cualquier violación. Todos los derechos y patentes sobre los diseños son reservados.

Todo diseño original es considerado un prototipo y como tal en el momento de la producción es susceptible de sufrir ajustes que garanticen su buen funcionamiento. En consecuencia algunos aspectos del diseño del mueble y/o de los mecanismos y/o de los colores aplicados en el render pueden sufrir cambios.

ANOTACIONES:

TALLER DE TRANSFORMACIÓN

PROYECTO: MESA DE CENTRO

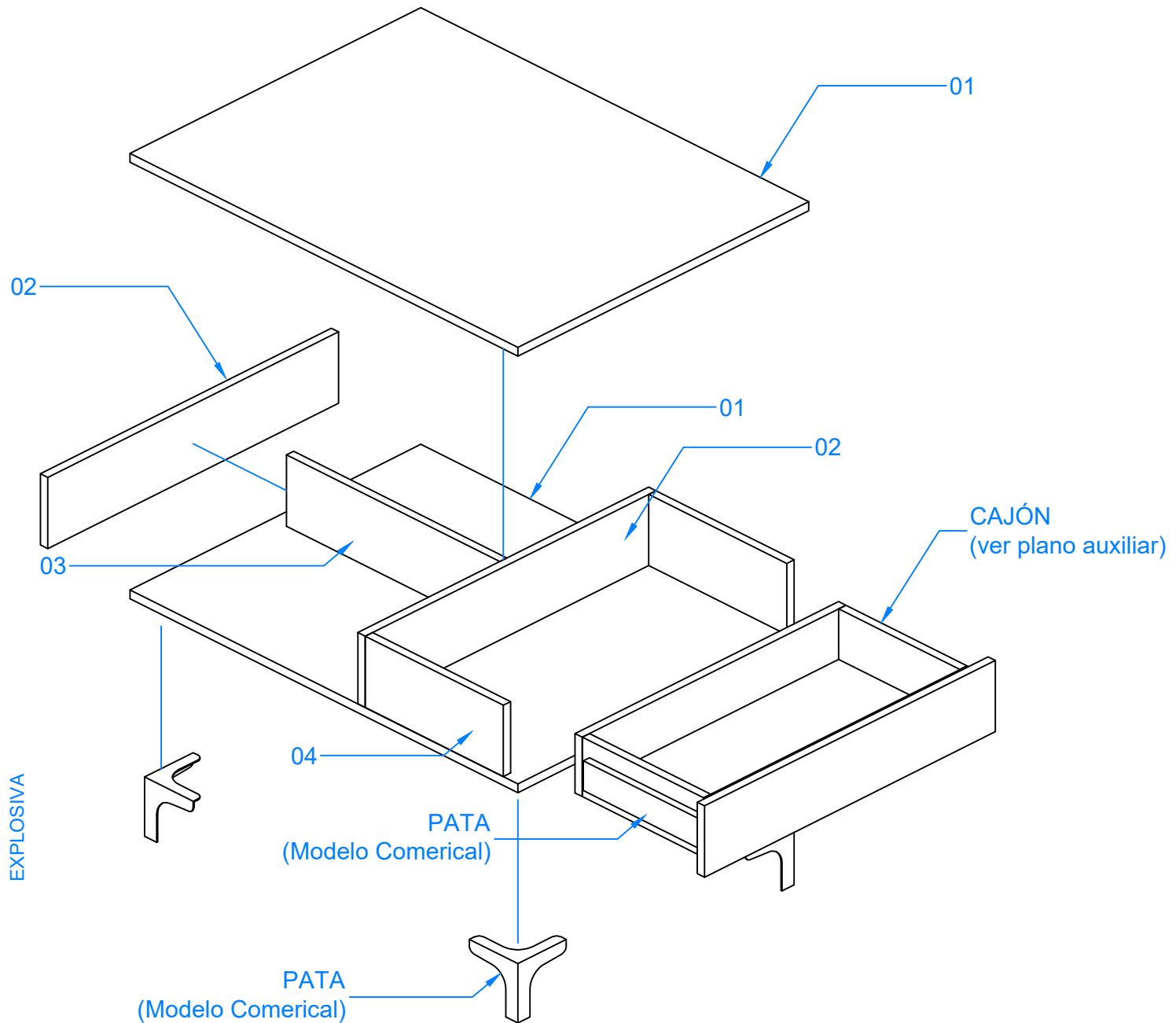
PLANO: VISTAS GENERALES

D.I. David Sánchez
ENERO 2022



cotas en cm
ESC.





Para distribuir o reproducir este documento o sus contenidos se requiere de la autorización específica por escrito del proyectista y se perseguirá cualquier violación. Todos los derechos y patentes sobre los diseños son reservados.

Todo diseño original es considerado un prototipo y como tal en el momento de la producción es susceptible de sufrir ajustes que garanticen su buen funcionamiento. En consecuencia algunos aspectos del diseño del mueble y/o de los mecanismos y/o de los colores aplicados en el render pueden sufrir cambios.

ANOTACIONES:

TALLER DE TRANSFORMACIÓN

PROYECTO: MESA DE CENTRO

PLANO: EXPLOSIVA

D.I. David Sánchez



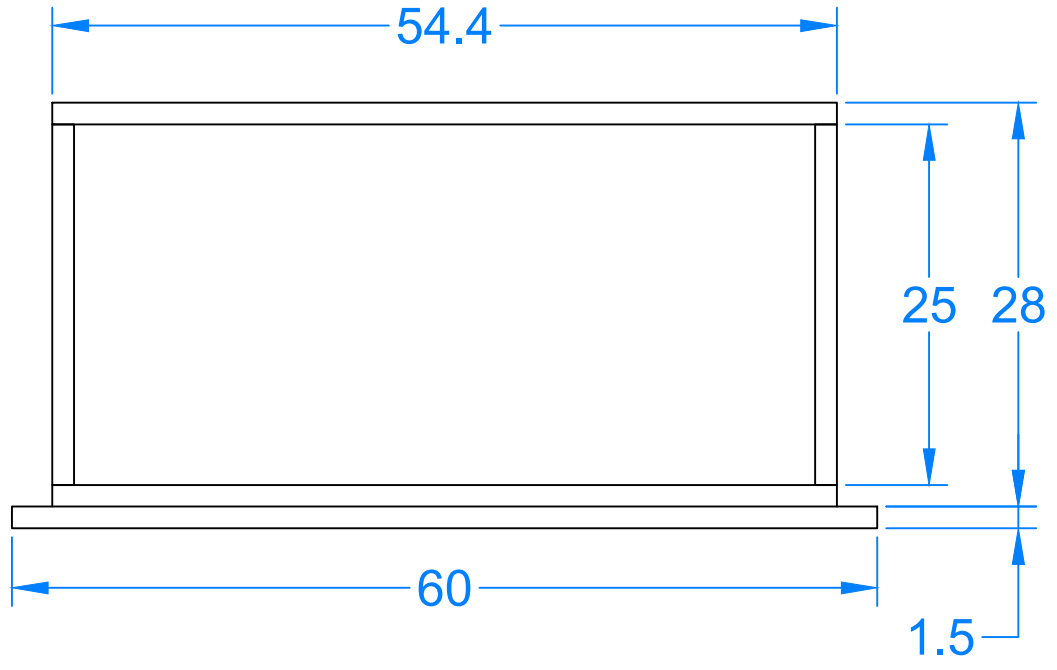
cotas en cm

ENERO 2022

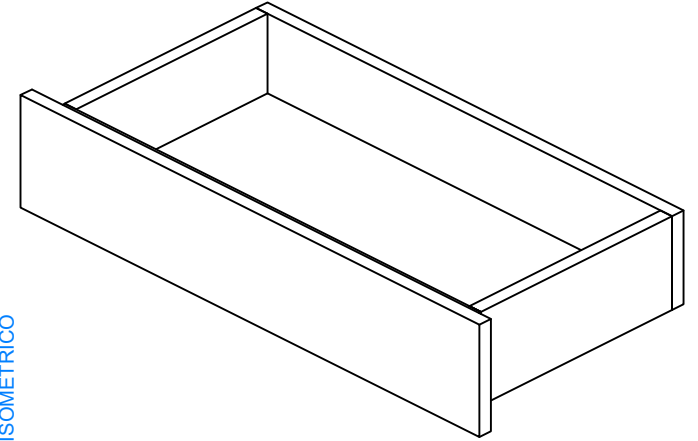
ESC.



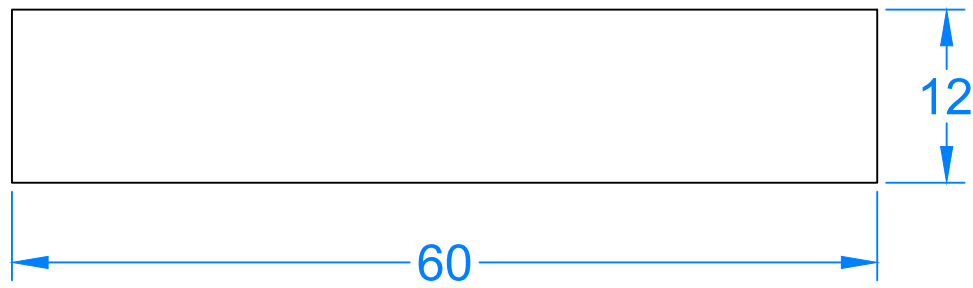
VISTA SUPERIOR



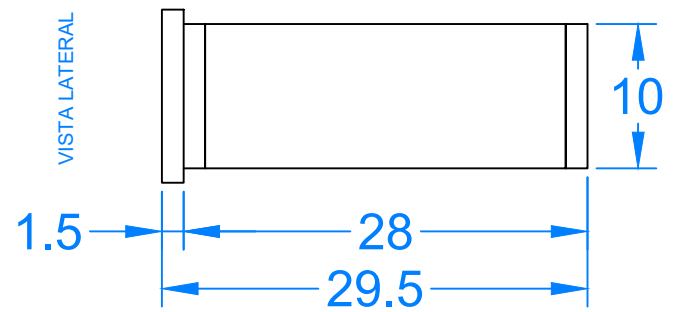
ISOMÉTRICO



VISTA FRONTAL



VISTA LATERAL



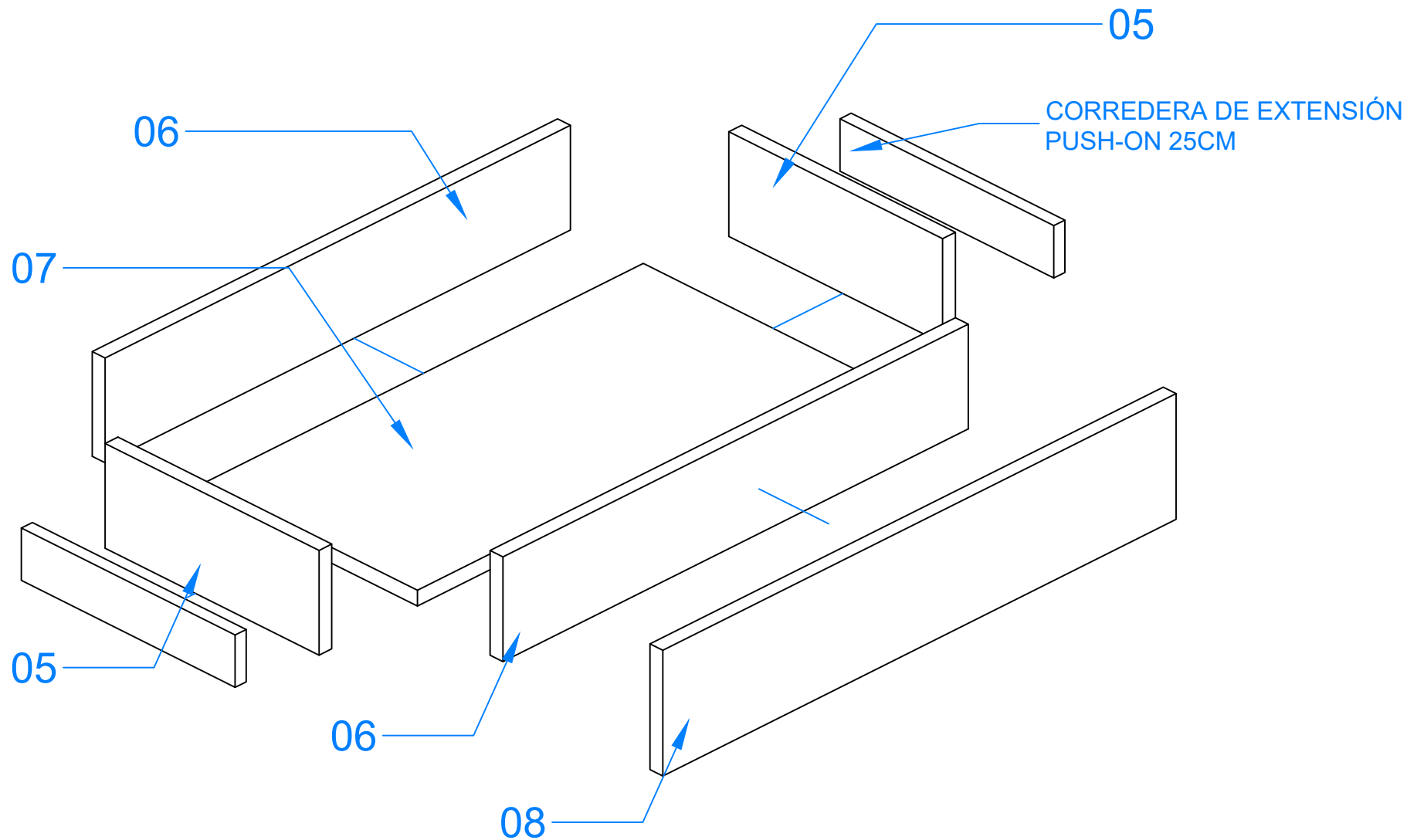
Para distribuir o reproducir este documento o sus contenidos se requiere de la autorización específica por escrito del proyectista y se perseguirá cualquier violación. Todos los derechos y patentes sobre los diseños son reservados.

Todo diseño original es considerado un prototipo y como tal en el momento de la producción es susceptible de sufrir ajustes que garanticen su buen funcionamiento. En consecuencia algunos aspectos del diseño del mueble y/o de los mecanismos y/o de los colores aplicados en el render pueden sufrir cambios.

ANOTACIONES:

TALLER DE TRANSFORMACIÓN		PLANO: CAJÓN - VISTAS GENERALES	
PROYECTO: MESA DE CENTRO		cotas en cm	
D.I. David Sánchez		ESC.	
ENERO 2022			

EXPLOSIVA



Para distribuir o reproducir este documento o sus contenidos se requiere de la autorización específica por escrito del proyectista y se perseguirá cualquier violación. Todos los derechos y patentes sobre los diseños son reservados.

Todo diseño original es considerado un prototipo y como tal en el momento de la producción es susceptible de sufrir ajustes que garanticen su buen funcionamiento. En consecuencia algunos aspectos del diseño del mueble y/o de los mecanismos y/o de los colores aplicados en el render pueden sufrir cambios.

ANOTACIONES:

TALLER DE TRANSFORMACIÓN

PROYECTO: MESA DE CENTRO

D.I. David Sánchez
ENERO 2022



PLANO: EXPLOSIVA

cotas en cm
ESC.



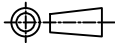

LISTA DE PARTES

ITEM	PIEZA	CANTIDAD	LARGO	ANCHO
01	PISO / CUBIERTA	2	80 CM	60 CM
02	SOPORTE	2	60 CM	12 CM
03	SOPORTE	1	44 CM	12 CM
04	LATERAL	2	28.5 CM	12 CM
05	LATERAL CAJÓN	2	25 CM	10 CM
06	TESTERO	2	54.4 CM	10 CM
07	PISO DE CAJÓN	1	51.4 CM	25 CM
08	FRENTE DE CAJÓN	1	60 CM	12 CM
09	CORREDERA DE EXTENSIÓN	1	25 CM	
10	PATAS	4	PIEZAS	

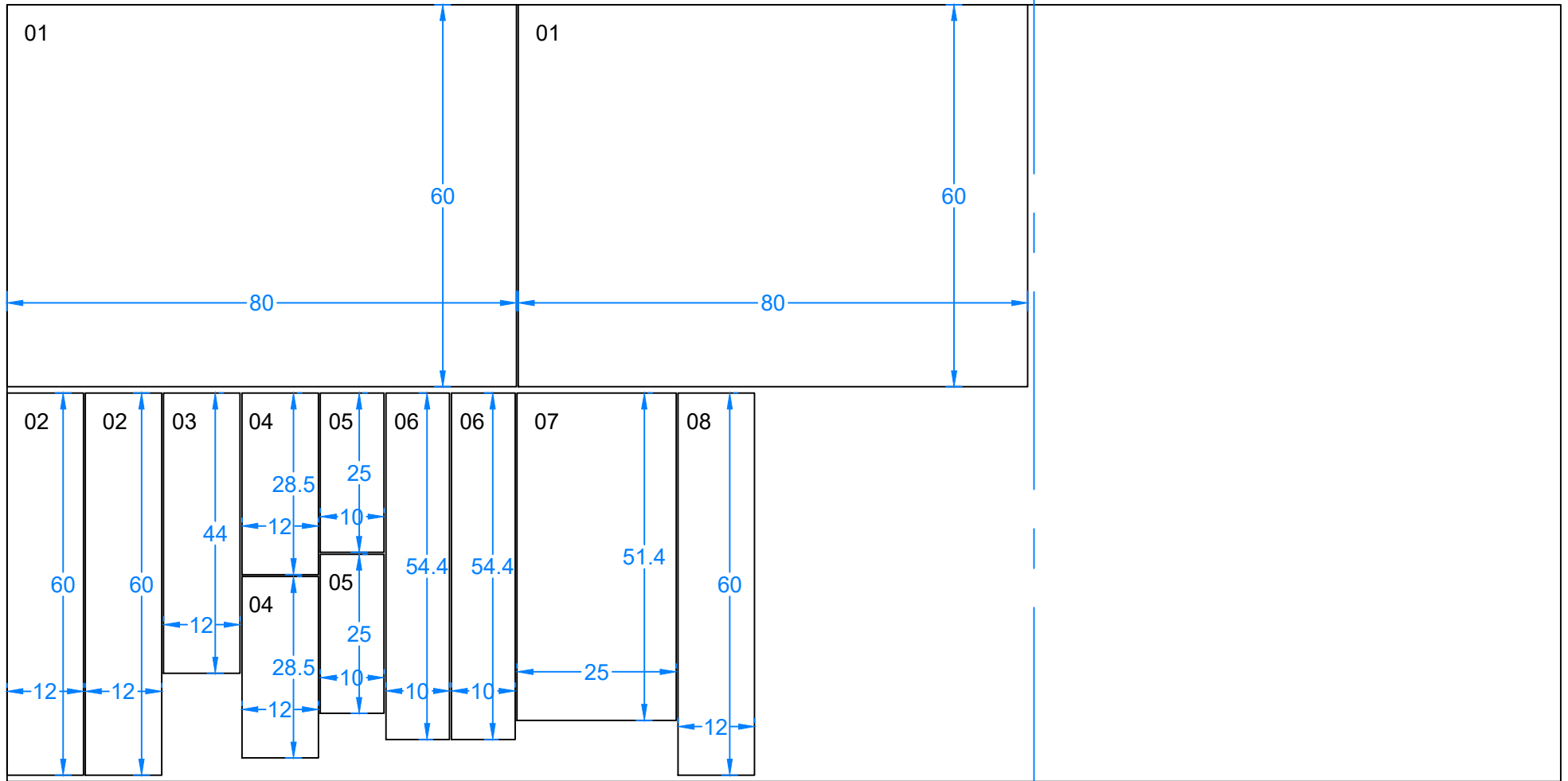
Para distribuir o reproducir este documento o sus contenidos se requiere de la autorización específica por escrito del proyectista y se perseguirá cualquier violación.
Todos los derechos y patentes sobre los diseños son reservados.

Todo diseño original es considerado un prototipo y como tal en el momento de la producción es susceptible de sufrir ajustes que garanticen su buen funcionamiento.
En consecuencia algunos aspectos del diseño del mueble y/o de los mecanismos y/o de los colores aplicados en el render pueden sufrir cambios.

ANOTACIONES:

TALLER DE TRANSFORMACIÓN			
PROYECTO: MESA DE CENTRO		PLANO: LISTA DE PARTES	
D.I. David Sánchez		cotas en cm	
ENERO 2022		ESC.	

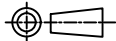
DESPIECE



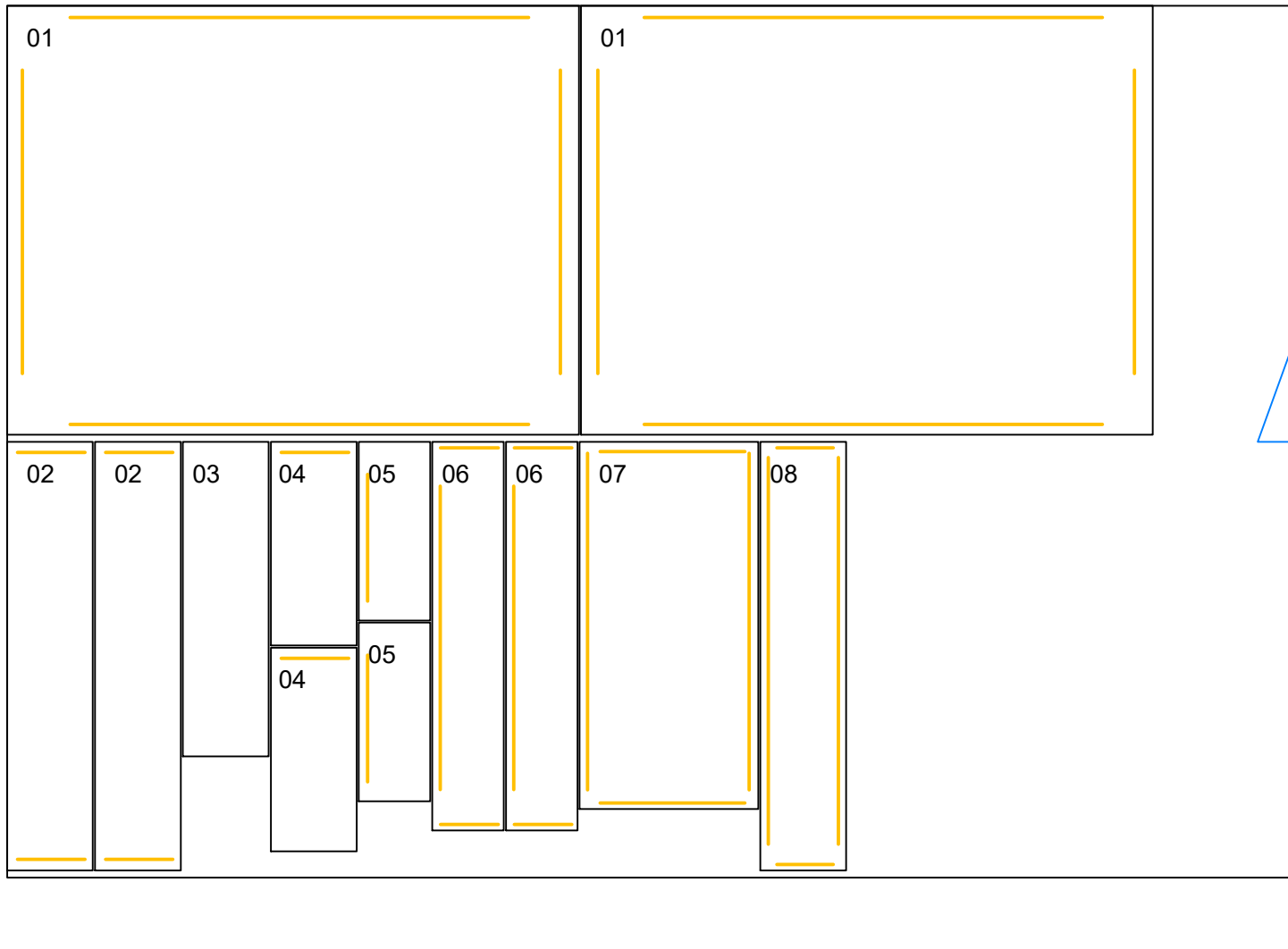
Para distribuir o reproducir este documento o sus contenidos se requiere de la autorización específica por escrito del proyectista y se perseguirá cualquier violación.
 Todos los derechos y patentes sobre los diseños son reservados.

Todo diseño original es considerado un prototipo y como tal en el momento de la producción es susceptible de sufrir ajustes que garanticen su buen funcionamiento.
 En consecuencia algunos aspectos del diseño del mueble y/o de los mecanismos y/o de los colores aplicados en el render pueden sufrir cambios.

ANOTACIONES:

TALLER DE TRANSFORMACIÓN			
PROYECTO: MESA DE CENTRO		PLANO: DESPIECE	
D.I. David Sánchez		cotas en cm	
ENERO 2022		ESC.	

CANTEADO / PEGADO DE CANTO



Para distribuir o reproducir este documento o sus contenidos se requiere de la autorización específica por escrito del proyectista y se perseguirá cualquier violación. Todos los derechos y patentes sobre los diseños son reservados.

Todo diseño original es considerado un prototipo y como tal en el momento de la producción es susceptible de sufrir ajustes que garanticen su buen funcionamiento. En consecuencia algunos aspectos del diseño del mueble y/o de los mecanismos y/o de los colores aplicados en el render pueden sufrir cambios.

ANOTACIONES:

TALLER DE TRANSFORMACIÓN		PLANO: CANTOS	
PROYECTO: MESA DE CENTRO		cotas en cm	
D.I. David Sánchez		ESC.	
ENERO 2022			