



Para distribuir o reproducir este documento o sus contenidos se requiere de la autorización específica por escrito del proyectista y se perseguirá cualquier violación. Todos los derechos y patentes sobre los diseños son reservados.

Todo diseño original es considerado un prototipo y como tal en el momento de la producción es susceptible de sufrir ajustes que garanticen su buen funcionamiento. En consecuencia algunos aspectos del diseño del mueble y/o de los mecanismos y/o de los colores aplicados en el render pueden sufrir cambios.

ANOTACIONES:

TALLER DE TRANSFORMACIÓN

PROYECTO: ESCRITORIO

PLANO: RENDER

D.I. David Sánchez



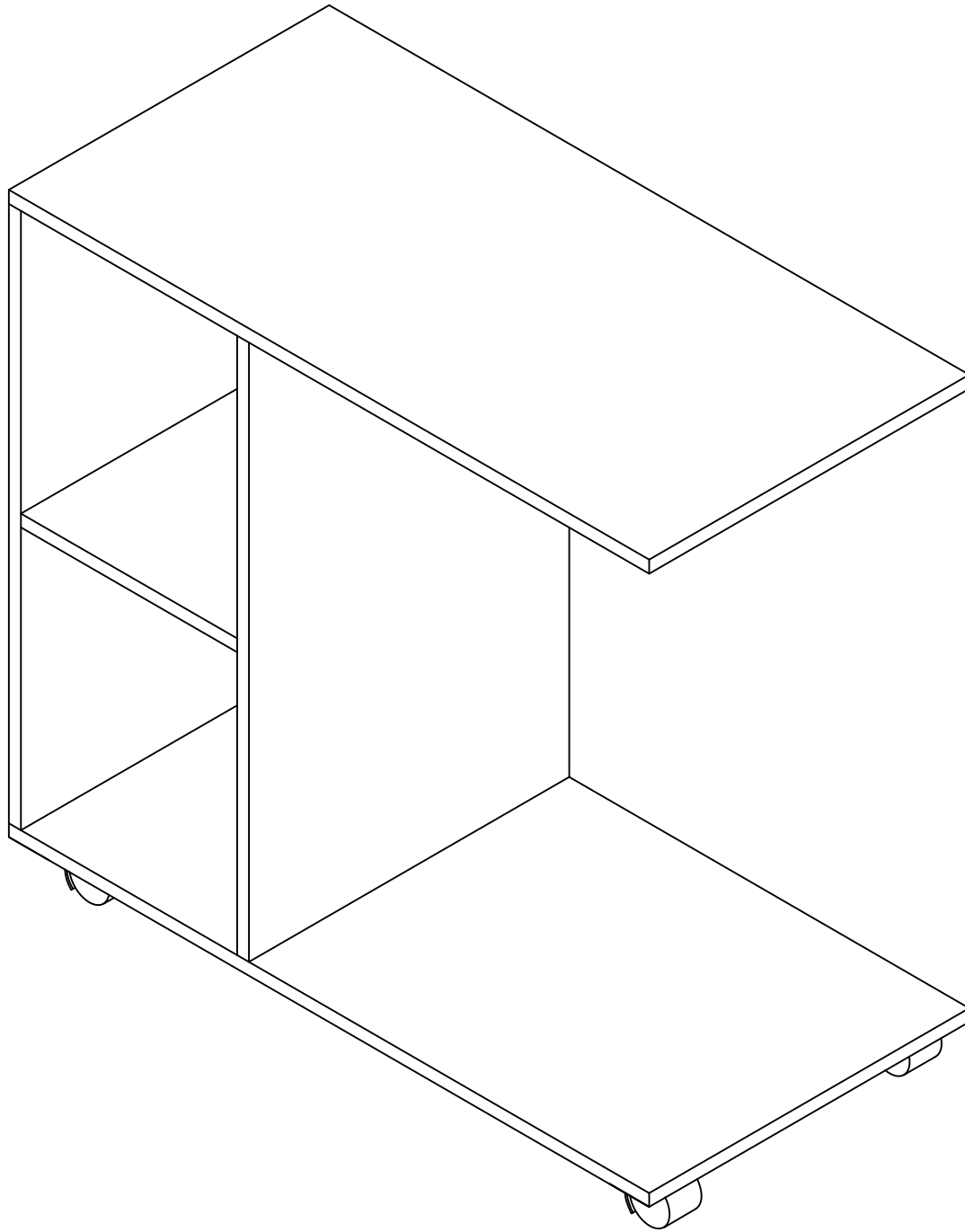
cotas en cm

FEBRERO 2023

ESC.



Isométrico



Para distribuir o reproducir este documento o sus contenidos se requiere de la autorización específica por escrito del proyectista y se perseguirá cualquier violación. Todos los derechos y patentes sobre los diseños son reservados.

Todo diseño original es considerado un prototipo y como tal en el momento de la producción es susceptible de sufrir ajustes que garanticen su buen funcionamiento. En consecuencia algunos aspectos del diseño del mueble y/o de los mecanismos y/o de los colores aplicados en el render pueden sufrir cambios.

ANOTACIONES:

TALLER DE TRANSFORMACIÓN

PROYECTO: ESCRITORIO

PLANO: ISOMETRICO

D.I. David Sánchez

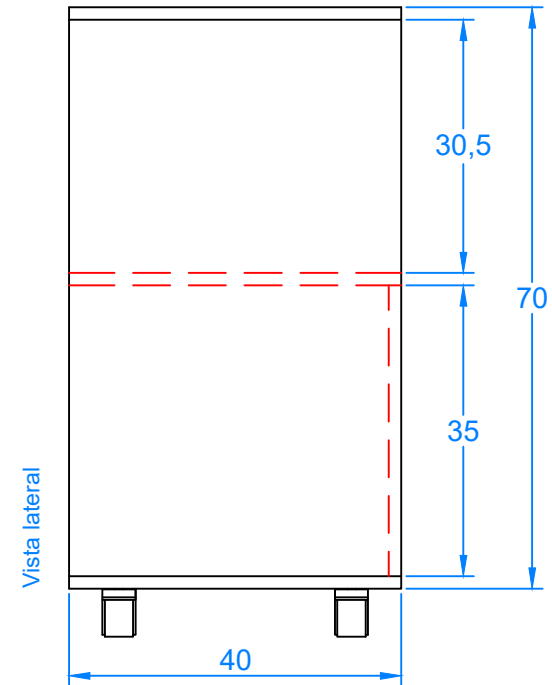
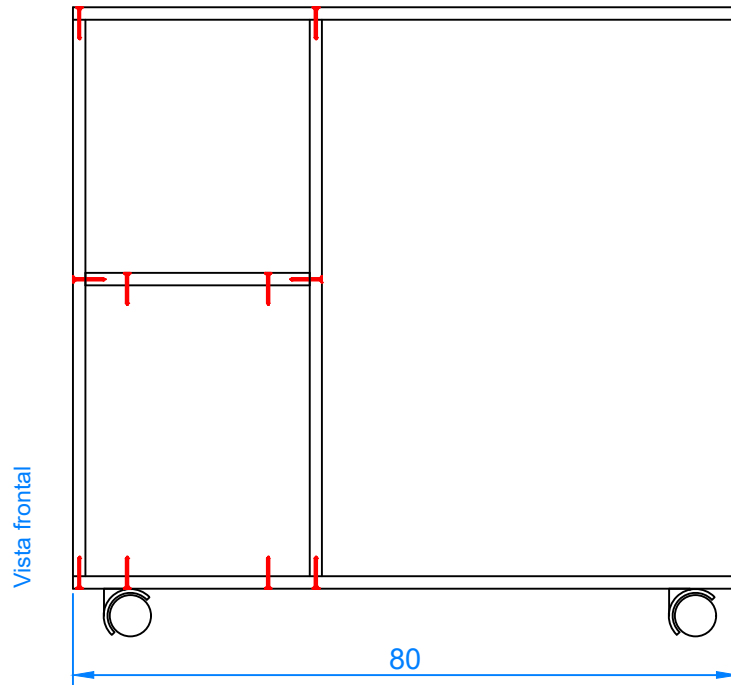
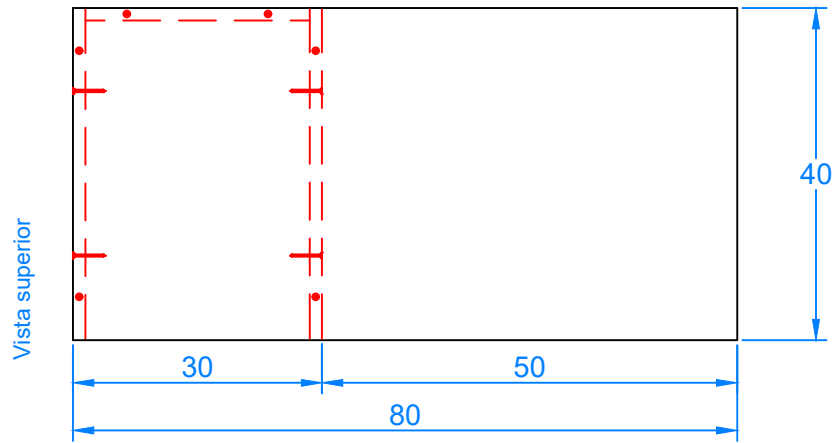


cotas en cm

FEBRERO 2023

ESC.





Para distribuir o reproducir este documento o sus contenidos se requiere de la autorización específica por escrito del proyectista y se perseguirá cualquier violación. Todos los derechos y patentes sobre los diseños son reservados.

Todo diseño original es considerado un prototipo y como tal en el momento de la producción es susceptible de sufrir ajustes que garanticen su buen funcionamiento. En consecuencia algunos aspectos del diseño del mueble y/o de los mecanismos y/o de los colores aplicados en el render pueden sufrir cambios.

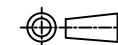
ANOTACIONES:

TALLER DE TRANSFORMACIÓN

PROYECTO: ESCRITORIO

PLANO: VISTAS GENERALES

D.I. David Sánchez

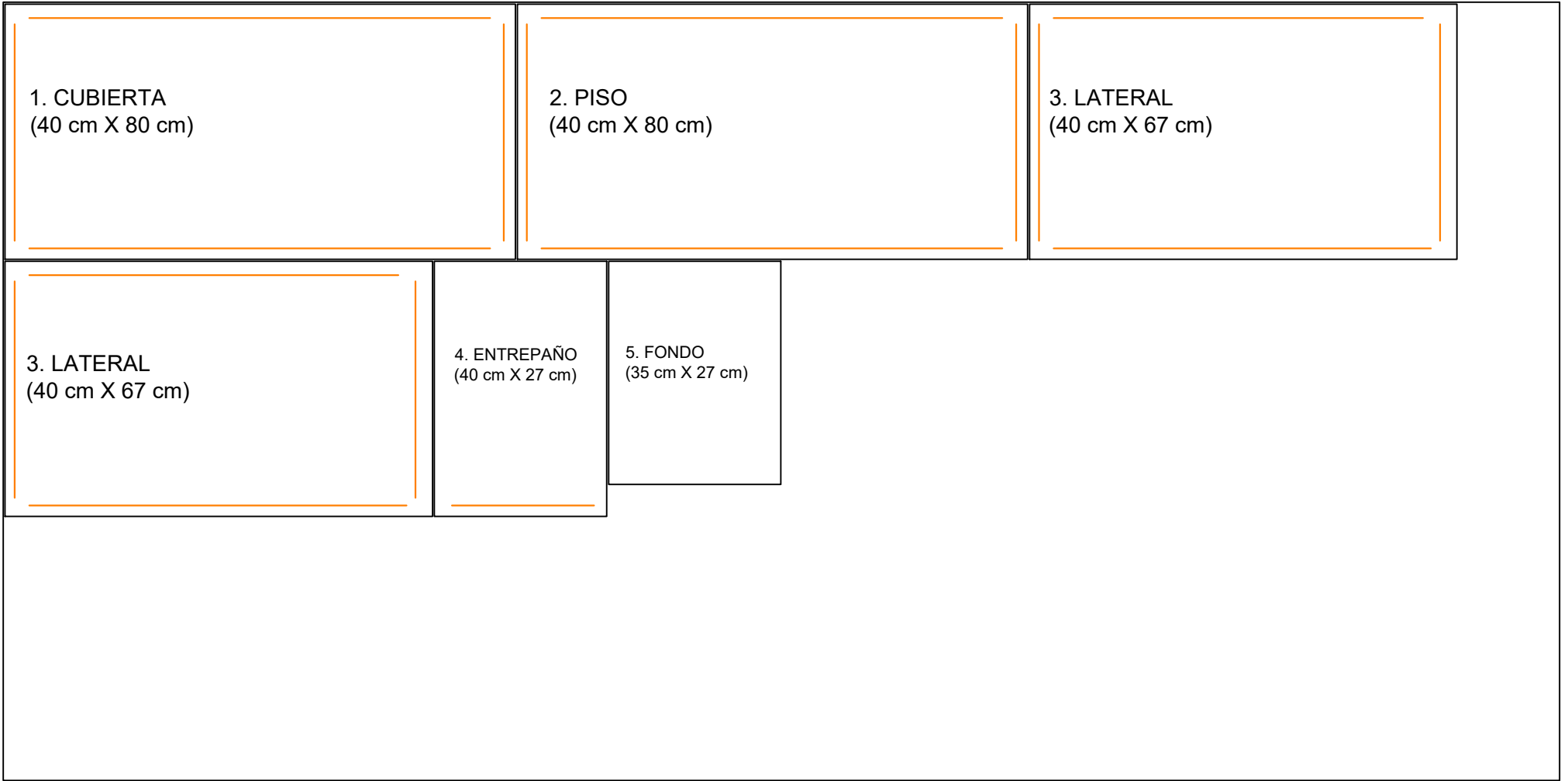


cotas en cm

ESC.



FEBRERO 2023

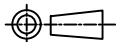



NOTA: LA LINEA NARANJA INDICA QUE LADO DEBE LLEVAR CANTO

Para distribuir o reproducir este documento o sus contenidos se requiere de la autorización específica por escrito del proyectista y se perseguirá cualquier violación.
Todos los derechos y patentes sobre los diseños son reservados.

Todo diseño original es considerado un prototipo y como tal en el momento de la producción es susceptible de sufrir ajustes que garanticen su buen funcionamiento.
En consecuencia algunos aspectos del diseño del mueble y/o de los mecanismos y/o de los colores aplicados en el render pueden sufrir cambios.

ANOTACIONES:

TALLER DE TRANSFORMACIÓN			
PROYECTO: ESCRITORIO		PLANO: DISTRIBUCION DE TABLERO	
D.I. David Sánchez		cotas en cm	
FEBRERO 2023		ESC.	

DESPIECE

MATERIAL: MELAMINA

ESPESOR: 15MM

ITEM	CONCEPTO	CANTIDAD	ANCHO(CM)	LARGO(CM)
1	CUBIERTA	1	40	80
2	PISO	1	40	80
3	LATERAL	2	40	67
4	ENTREPAÑO	1	40	27
5	FONDO	1	35	27

Para distribuir o reproducir este documento o sus contenidos se requiere de la autorización específica por escrito del proyectista y se perseguirá cualquier violación.
Todos los derechos y patentes sobre los diseños son reservados.

Todo diseño original es considerado un prototipo y como tal en el momento de la producción es susceptible de sufrir ajustes que garanticen su buen funcionamiento.
En consecuencia algunos aspectos del diseño del mueble y/o de los mecanismos y/o de los colores aplicados en el render pueden sufrir cambios.

ANOTACIONES:

TALLER DE TRANSFORMACIÓN

PROYECTO: ESCRITORIO

PLANO: LISTA DE CORTES

D.I. David Sánchez



cotas en cm

FEBRERO 2023

ESC.

