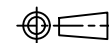


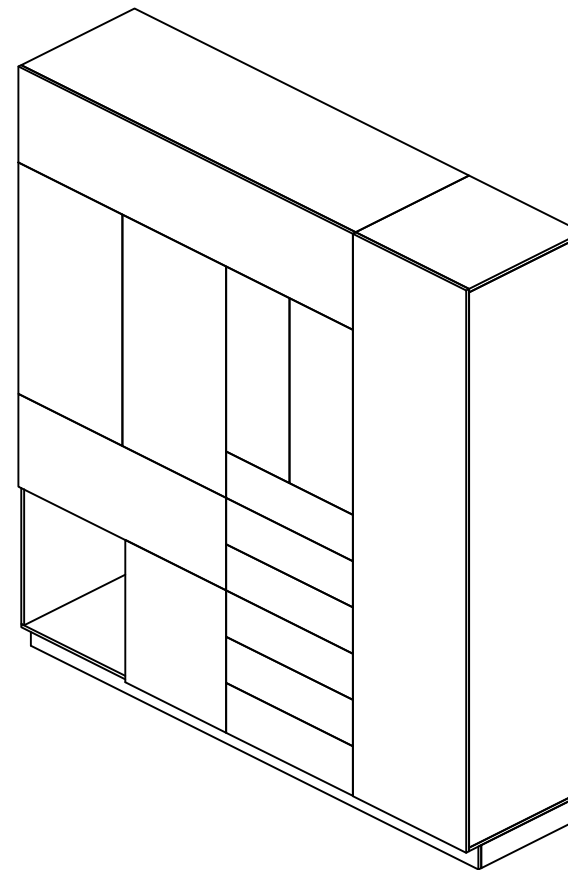
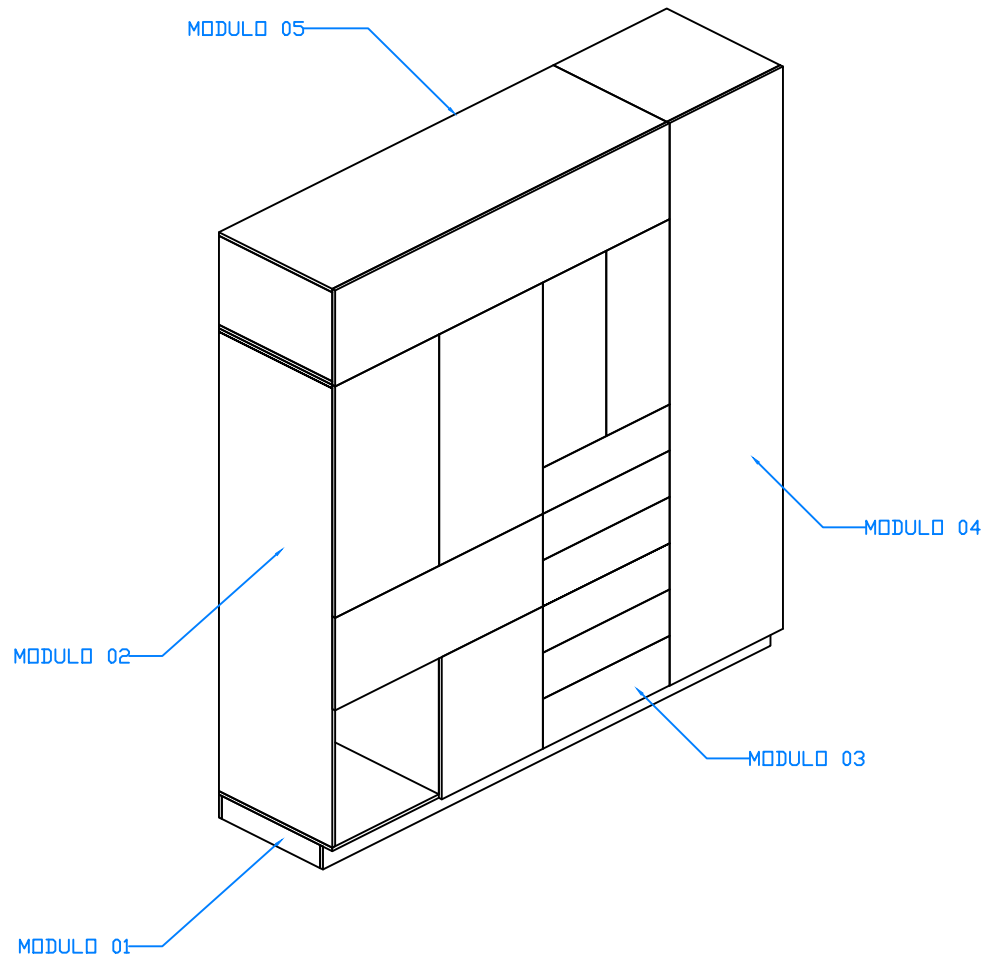


requiere de la autorización específica por escrito del proyectista y se perseguirá cualquier violación.
 Todos los derechos y patentes sobre los diseños son

Todo diseño original es considerado un prototipo y como tal en el momento de la producción es susceptible de sufrir ajustes
 En consecuencia algunos aspectos del diseño del mueble y/o de

D.I. David Sánchez





Para distribuir o reproducir este documento o sus contenidos se requiere de la autorización específica por escrito del proyectista y se perseguirá cualquier violación. Todos los derechos y patentes sobre los diseños son reservados.

Todo diseño original es considerado un prototipo y como tal en el momento de la producción es susceptible de sufrir ajustes que garanticen su buen funcionamiento. En consecuencia algunos aspectos del diseño del mueble y/o de los mecanismos y/o de los colores aplicados en el render pueden sufrir cambios.

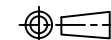
ANOTACIONES:

HAGALO USTED MISMO

PROYECTO: CLOSET - MODULOS

PLANO: ISOMETRICO

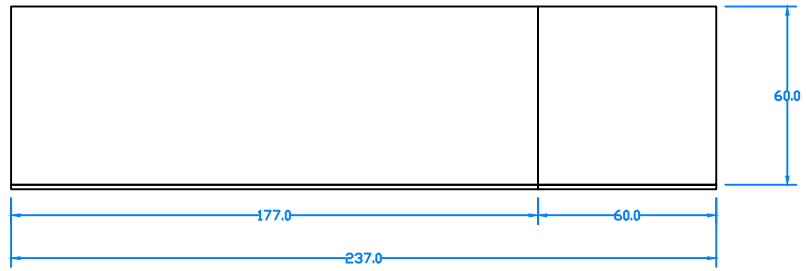
D.I. David Sánchez
MAYO 2024



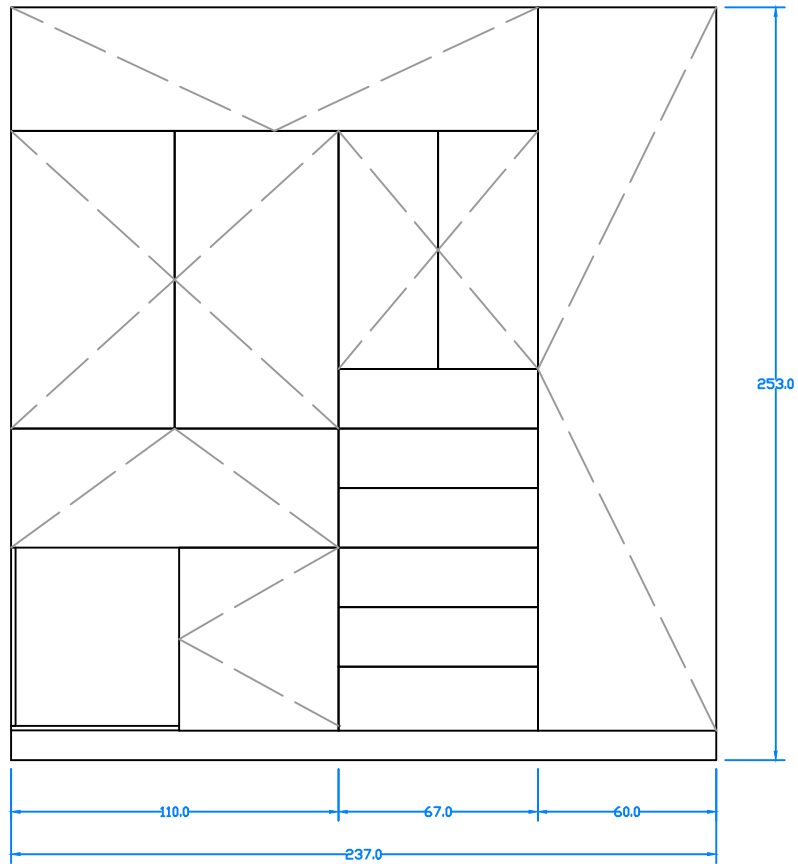
cotas en cm
ESC.



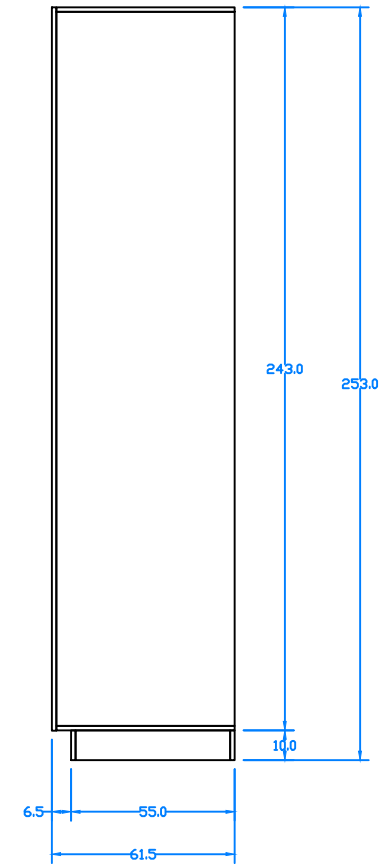
VISTA SUPERIOR



VISTA FRONTAL



VISTA LATERAL



Para distribuir o reproducir este documento o sus contenidos se requiere de la autorización específica por escrito del proyectista y se perseguirá cualquier violación. Todos los derechos y patentes sobre los diseños son reservados.

Todo diseño original es considerado un prototipo y como tal en el momento de la producción es susceptible de sufrir ajustes que garanticen su buen funcionamiento. En consecuencia algunos aspectos del diseño del mueble y/o de los mecanismos y/o de los colores aplicados en el render pueden sufrir cambios.

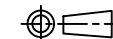
ANOTACIONES:

HAGALO USTED MISMO

PROYECTO: CLOSET - MODULOS

PLANO: VISTAS GENERALES

D.I. David Sánchez



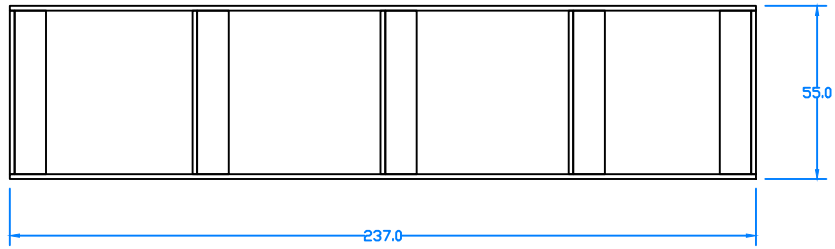
cotas en cm



MAYO 2024

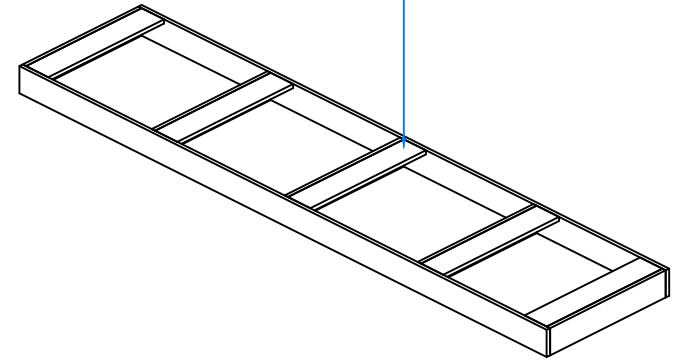
ESC.

VISTA SUPERIOR

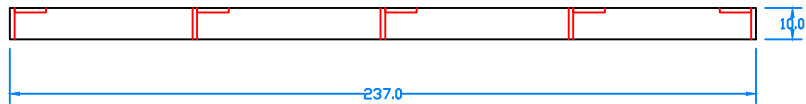


PEINAZOS, SE RECOMIENDA 60CM COMO MAXIMA DISTANCIA ENTRE UNO Y OTRO

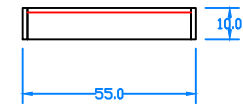
ISOMETRICO



VISTA FRONTAL



VISTA LATERAL



Para distribuir o reproducir este documento o sus contenidos se requiere de la autorización específica por escrito del proyectista y se perseguirá cualquier violación.
 Todos los derechos y patentes sobre los diseños son reservados.

Todo diseño original es considerado un prototipo y como tal en el momento de la producción es susceptible de sufrir ajustes que garanticen su buen funcionamiento.
 En consecuencia algunos aspectos del diseño del mueble y/o de los mecanismos y/o de los colores aplicados en el render pueden sufrir cambios.

ANOTACIONES:

HAGALO USTED MISMO

PROYECTO: CLOSET - MODULOS

PLANO: ZOCLO

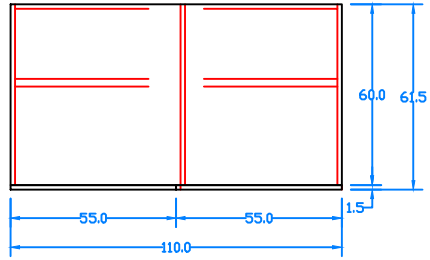
D.I. David Sánchez
MAYO 2024



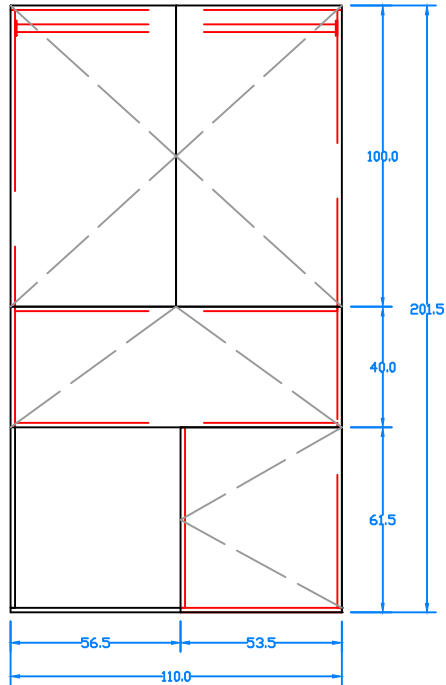
cotas en cm
ESC.



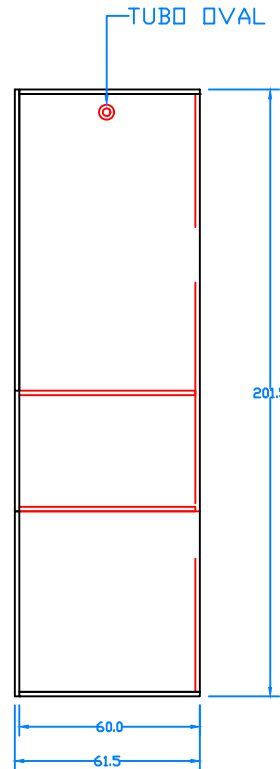
VISTA SUPERIOR



VISTA FRONTAL

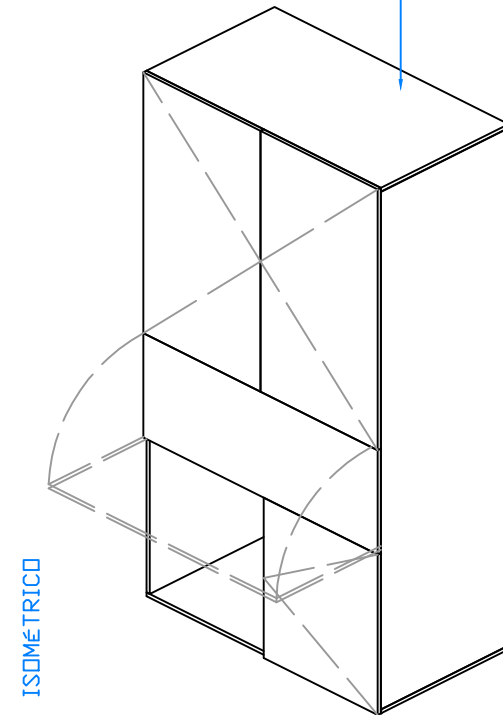


VISTA LATERAL



MODULO 01

- 4 PUERTAS ABATIBLE
- BISAGRAS BIDIMENSIONALES
- BRAZO NEUMATICO DE 80 NEWTONS
- SISTEMA PUSH O JALADEAR
- TUBO OVAL CON BRIDAS



ISOMÉTRICO

Para distribuir o reproducir este documento o sus contenidos se requiere de la autorización específica por escrito del proyectista y se perseguirá cualquier violación. Todos los derechos y patentes sobre los diseños son reservados.

Todo diseño original es considerado un prototipo y como tal en el momento de la producción es susceptible de sufrir ajustes que garanticen su buen funcionamiento. En consecuencia algunos aspectos del diseño del mueble y/o de los mecanismos y/o de los colores aplicados en el render pueden sufrir cambios.

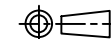
ANOTACIONES:

HAGALO USTED MISMO

PROYECTO: CLOSET - MODULOS

PLANO: MODULO 01

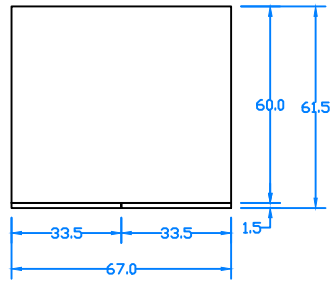
D.I. David Sánchez
MAYO 2024



cotas en cm
ESC.

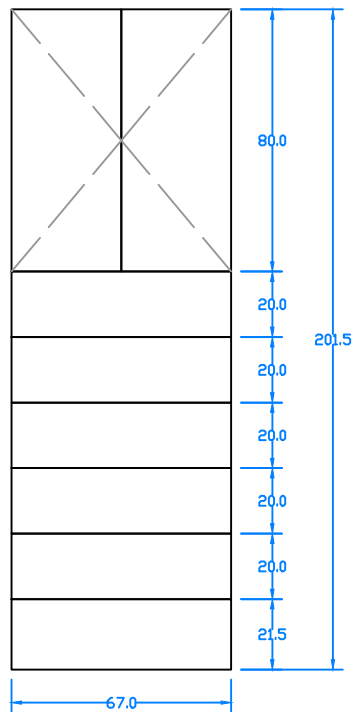


VISTA SUPERIOR

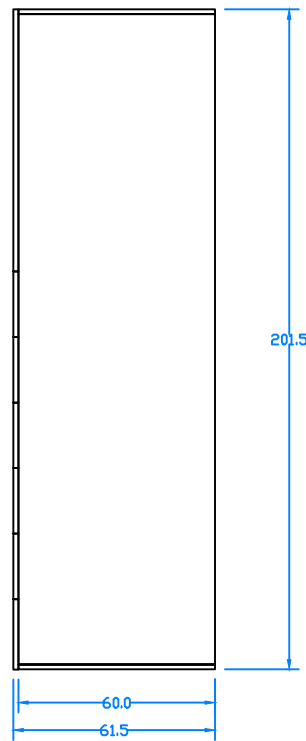


PUERTAS ABATIBLES
 -BISAGRA BIDIMENSIONAL
 -SISTEMA PUSH / JALADERA

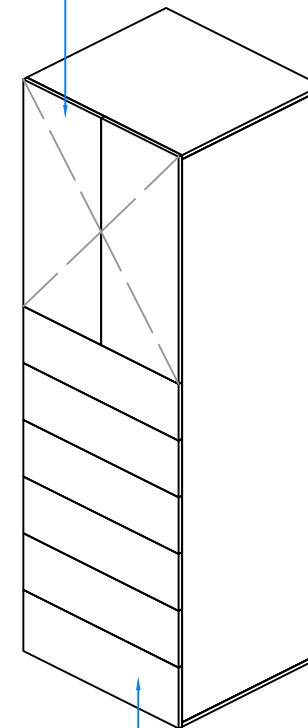
VISTA FRONTAL



VISTA LATERAL



ISOMÉTRICO



CAJONES CON CORREDERA
 PUSH TO OPEN

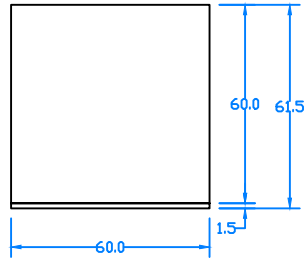
Para distribuir o reproducir este documento o sus contenidos se requiere de la autorización específica por escrito del proyectista y se perseguirá cualquier violación. Todos los derechos y patentes sobre los diseños son reservados.

Todo diseño original es considerado un prototipo y como tal en el momento de la producción es susceptible de sufrir ajustes que garanticen su buen funcionamiento. En consecuencia algunos aspectos del diseño del mueble y/o de los mecanismos y/o de los colores aplicados en el render pueden sufrir cambios.

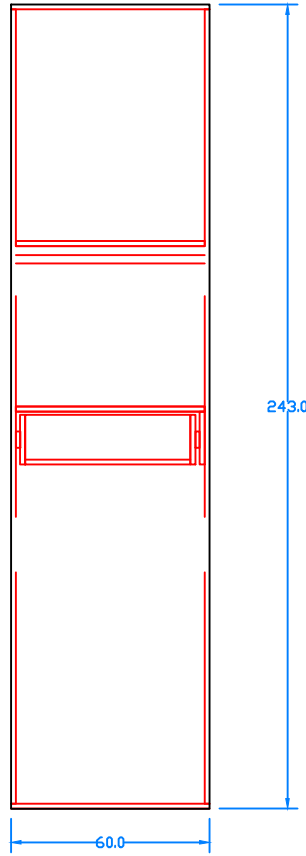
ANOTACIONES:

HAGALO USTED MISMO			
PROYECTO: CLOSET - MODULOS		PLANO: MODULO 02	
D.I. David Sánchez		cotas en cm	
MAYO 2024		ESC.	

VISTA SUPERIOR



VISTA FRONTAL

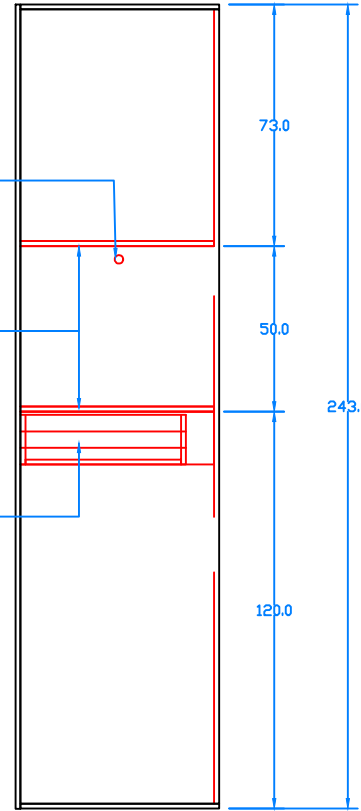


TUBO OVAL

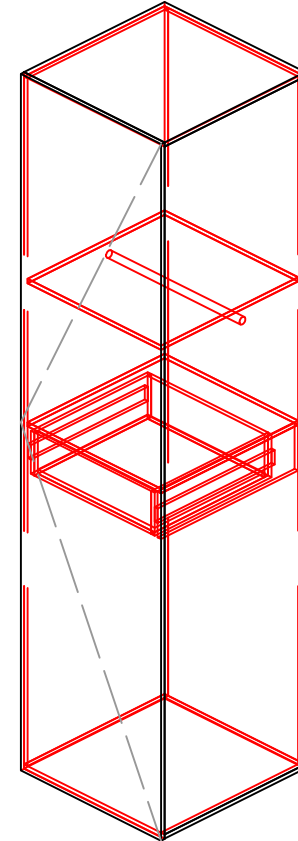
ENTREPAÑO FIJO

CAJÓN OCULTO CON
CORREDERA DE
EXTENSIÓN

VISTA LATERAL



ISOMÉTRICO



Para distribuir o reproducir este documento o sus contenidos se requiere de la autorización específica por escrito del proyectista y se perseguirá cualquier violación. Todos los derechos y patentes sobre los diseños son reservados.

Todo diseño original es considerado un prototipo y como tal en el momento de la producción es susceptible de sufrir ajustes que garanticen su buen funcionamiento. En consecuencia algunos aspectos del diseño del mueble y/o de los mecanismos y/o de los colores aplicados en el render pueden sufrir cambios.

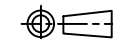
ANOTACIONES:

HAGALO USTED MISMO

PROYECTO: CLOSET - MODULOS

PLANO: MODULO 03

D.I. David Sánchez



cotas en cm

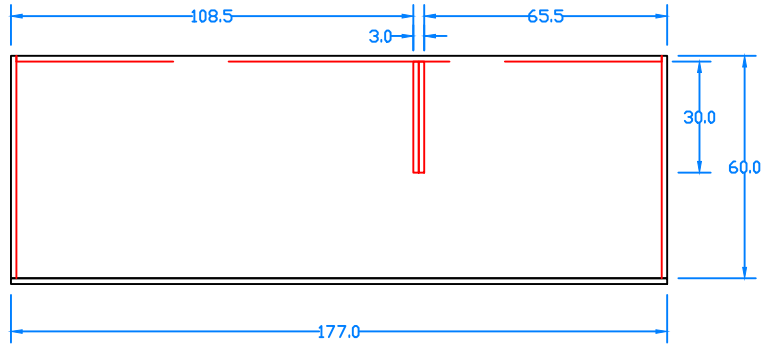
MAYO 2024

ESC.

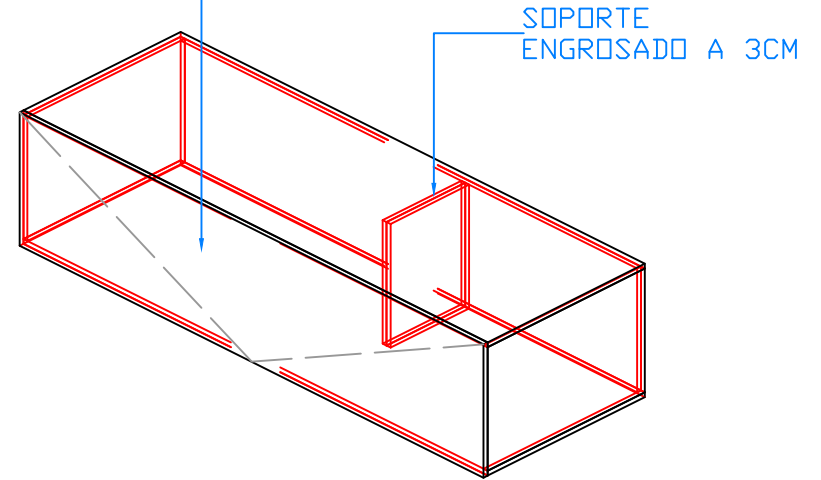


PUERTA ABATIBLE
 -CONSIDERAR 3 BISAGRAS BIDIMENSIONALES
 -BRAZO NEUMATICO DE 80 NEWTONS
 -SISTEMA PUSH O JALADEAR

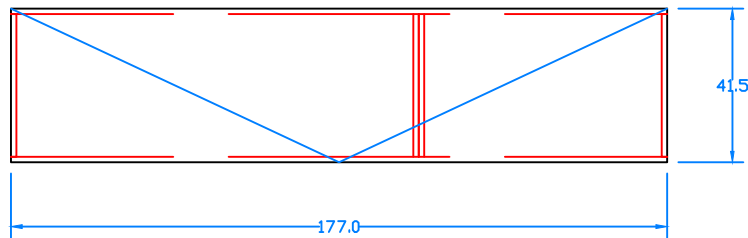
VISTA SUPERIOR



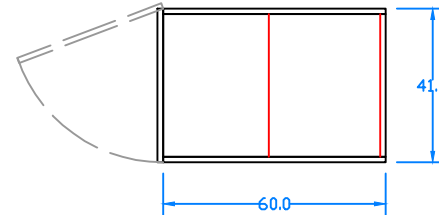
ISOMETRICO



VISTA FRONTAL



VISTA LATERAL



Para distribuir o reproducir este documento o sus contenidos se requiere de la autorización específica por escrito del proyectista y se perseguirá cualquier violación. Todos los derechos y patentes sobre los diseños son reservados.

Todo diseño original es considerado un prototipo y como tal en el momento de la producción es susceptible de sufrir ajustes que garanticen su buen funcionamiento. En consecuencia algunos aspectos del diseño del mueble y/o de los mecanismos y/o de los colores aplicados en el render pueden sufrir cambios.

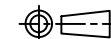
ANOTACIONES:

HAGALO USTED MISMO

PROYECTO: CLOSET - MODULOS

PLANO: MODULO 04

D.I. David Sánchez



cotas en cm

MAYO 2024

ESC.

